

## 热电阻温度信号隔离变送分配器

### (一路 PT100 输入两路模拟信号输出 DIN 导轨安装式)

#### 主要特性:

- >>输入: Pt100(-200~+600℃) (范围可选择)  
也可以选择输入为 Pt1000, Pt10, Cu50, Cu100 等等
- >>输出信号: 4~20mA, 0~5V, 0-10V 等标准信号
- >>辅助电源: 5V、9V、12V、15V 或 24V 直流单电源供电
- >>工业级温度范围: -45 ~ +85 °C
- >>精度等级: 0.2 级(FSR%, 相对于温度)
- >>内含线性化和长线补偿功能
- >>隔离耐压: 2500VDC(1mA,60S), 输入/输出 1/输出 2/电源四隔离
- >>安装方式: DIN35 导轨安装
- >>外形尺寸: 106.7x79.0x25.0mm



图 1 模块外观图

#### 概述:

贝福科技研发的热电阻温度变送器产品主要用于 Pt100, Pt1000, Pt10, Cu50, Cu100 等传感器信号的隔离与变送 (传感器需用户自己配), 在工业上主要用于测量-200~+600℃的温度。该变送器内有线性化和长线补偿功能, 出厂时按照 Pt100 国标分度表校正, 完全达到 0.2 级精度要求。输入、输出 1、输出 2 和辅助电源之间是完全隔离 (四隔离), 可以承受 2500VDC 的隔离耐压。产品采用 DIN35 国际标准导轨安装方式, 体积小、精度高, 性能稳定、性价比高, 可以广泛应用在石油、化工、电力、仪器仪表和工业控制等行业。

DIN12 系列温度信号隔离放大器使用非常方便, 仅需接好线, 即可实现热电阻信号的隔离变送。

#### 产品选型:

**DIN12 - Z□ - T□ - P□ - A/V□**

输入类型: Z		温度范围: T		供电电源: P		输出型号: A 或者 V			
	代码	T	代码	P	代码	电流: A	代码	电压: V	代码
PT100	Z1	-20-100℃	T1	24VDC	P1	0-20ma	A3	0-5V	V1
PT10	Z2	0-100℃	T2	12VDC	P2	4-20ma	A4	0-10V	V2
Cu100	Z3	0-150℃	T3	5VDC	P3	用户自定义	Au	1-5V	V6
Cu50	Z4	0-200℃	T4	15VDC	P4			用户自定义	Vu
Pt1000	Z5	0-400℃	T5						
		用户自定义	Tu						

#### 选型举例 1:

输入: Pt100 温度范围: -20~100℃ 供电电压: 24V 输出: 4-20mA  
型号: DIN12-Z1-T1-P1-A4

#### 选型举例 2:

输入: Pt1000 温度范围: 0~200℃ 供电电压: 12V 输出: 0-10V  
型号: DIN12-Z5-T4-P2-V2

#### 通用参数:



- 精 度 ----- 0.2% （相对于温度）
- 输 入 ----- 三线、四线或两线热电阻信号，可选择 Pt100, Pt1000, Pt10, Cu50, Cu100 等热电阻。  
订购时需选择一个温度范围来和输出相对应。
- 输 出 ----- 标准的电压或电流信号。也可由用户自定义。
- 响应时间 ----- ≤100mS
- 辅助电源 ----- DC5V、9V、12V、15V、24V
- 功 率 ----- < 2W
- 温度漂移 ----- 50ppm/°C （典型值）
- 负载能力 ----- 电压输出：≥ 2 kΩ  
电流输出：≤ 450Ω
- 隔 离 ----- 信号输入/输出 1/输出 2/辅助电源 四隔离
- 隔离电压 ----- 2500VDC, 1 分钟, 漏电流 1mA
- 耐冲击电压----- 3KV, 1.2/50us (峰值)
- 工作温度 ----- -40 ~ +85°C
- 存储温度 ----- -40 ~ +85°C
- 工作湿度 ----- 10 ~ 90% (无凝露)
- 存储湿度 ----- 10 ~ 95% (无凝露)

**产品接线图:**

**引脚定义:**

Pin	引脚功能		Pin	引脚功能	
1	Out2+	输出信号 2 正端	7	A	热电阻输入 A 端
2	Out2-	输出信号 2 负端	8	B	热电阻输入 B 端
3	GND	辅助电源负端	9	B	热电阻输入 B 端
4	Out1+	输出信号 1 正端	10	NC	空脚
5	Out1-	输出信号 1 负端	11	NC	空脚
6	Vcc	辅助电源正端	12	NC	空脚

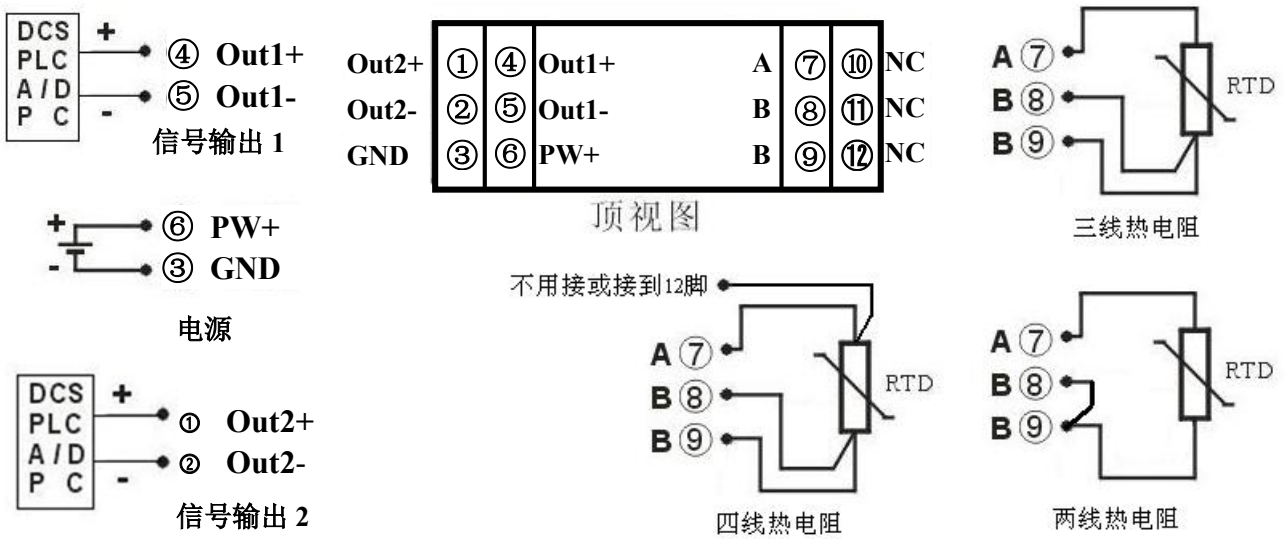


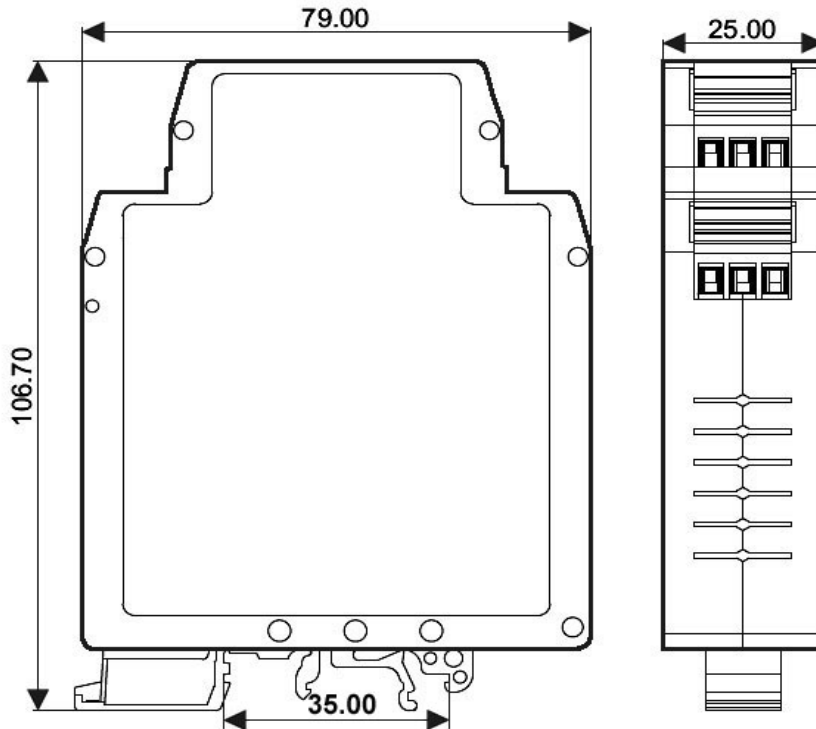
图 2 模块接线图

注:



- 1、两线，三线或四线热电阻输入时，分别参看接线图。
- 2、三线热电阻断线检测：
  - a. 输出最大值：与 1 或 3 脚相连的导线断线；
  - b. 输出最小值：与 2 脚相连的导线断线。

外形尺寸：(单位：mm)



#### 保修：

本产品自售出之日起两年内，凡用户遵守贮存、运输及使用要求，而产品质量低于技术指标的，可以返厂免费维修。因违反操作规定和要求而造成损坏的，需交纳器件费用和维修费。

#### 版权：

版权 © 2012 深圳市贝福科技有限公司。

如未经许可，不得复制、分发、翻译或传输本说明书的任何部分。本说明书如有修改和更新，恕不另行通知。

#### 商标：

本说明书提及的其他商标和版权归各自的所有人所有。

版本号：V1.0

日期：2012 年 10 月