

DIN11 系列频率信号转电压或电流信号隔离变送器

主要特性:

- >> 精度等级: 0.2 级
- >> 全量程内极高的线性度 (非线性度<0.1%)
- >> 辅助电源/信号输入/信号输出: 2500VDC 三隔离
- >> 辅助电源: 5VDC, 12VDC, 24VDC 等单电源供电
- >> 输入频率信号: 0-1KHz / 0-5KHz / 0-10KHz
- >> 输出标准 0-2.5V/0-5V/0-10V 电压信号
或 0-10mA/0-20mA/4-20mA 电流信号
- >> 小体积,标准 DIN35 导轨式安装
- >> 工业级温度范围: -20~+85 °C

应用:

- >> 频率传感器信号采集、隔离转换
- >> 变频器 (FA) 频率信号数据采集和控制
- >> 发电机、电动机等旋转设备转速监测
- >> 变压器工作频率检测
- >> 仪器仪表与传感器信号收发
- >> 非电量信号变送
- >> 速度信号测量



图 1 模块外观图

产品选型表:

DIN11 IBF – F□ - P□ – V(A)□

输入信号		供电电源		输出信号			
频率信号	代码	Power	代码	电流	代码	电压	代码
0-1KHz	F1	24VDC	P1	0-20mA	A3	0-5V	V1
0-5KHz	F2	12VDC	P2	4-20mA	A4	0-10V	V2
0-10KHz	F3	5VDC	P3	用户自定义	Au	1-5V	V6
用户自定义	Fu	15VDC	P4			用户自定义	Vu

产品选型举例:

- 例 1: 输入: 0-1KHz; 电源: 24V ; 输出: 0-5V 型号: DIN11 IBF F1-P1-V1
- 例 2: 输入: 0-5KHz; 电源: 12V ; 输出: 4-20mA 型号: DIN11 IBF F2-P2-A4
- 例 3: 输入: 0-10KHz; 电源: 24V ; 输出: 0-10V 型号: DIN11 IBF F3-P1-V2
- 例 4: 输入: 0-10KHz; 电源: 24V ; 输出: 4-20mA 型号: DIN11 IBF F3-P1-A4
- 例 5: 输入: 用户自定义; 电源: 24V ; 输出: 用户自定义 型号: DIN11 IBF Fu-P1-Vu

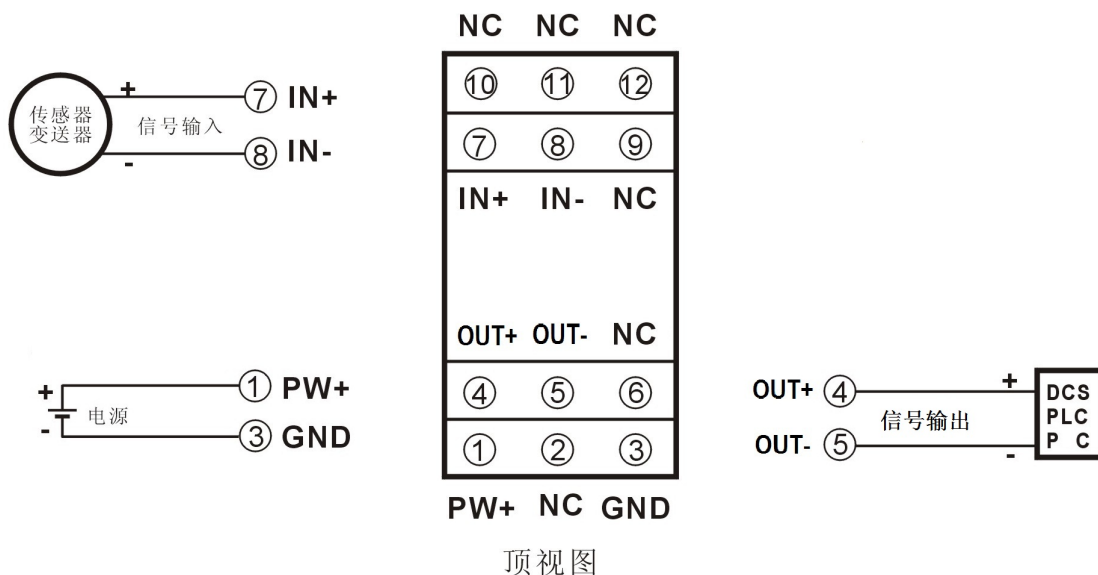
通用参数

参数名称		测试条件	最小	典型值	最大	单位
隔离电压		1min	1500	2500		VDC
信号输入	幅值 (V _{P-P})			5		V
	频率测量范围		0	10		kHz
	频率输入低电平		0	0	1.5	V
	频率输入高电平		3	5	24	V
信号输出	电压负载能力	5V	2K	10K		Ω
	电流负载能力	20mA	0	250	350	Ω
响应时间				10		ms
辅助电源	电压	用户自定义	5	12	24	VDC
	电流	VD=12V		83		mA
辅助电源功耗				1		W
工作环境温度			-25		85	°C
贮存温度			-25		85	°C

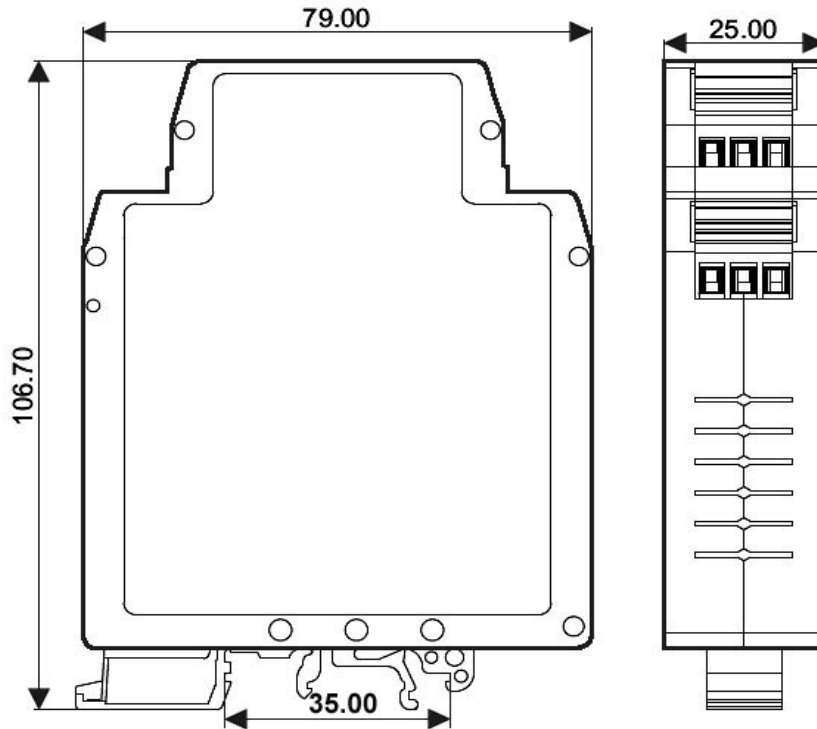
注：频率输入采用 5V 的 TTL 电平效果最佳。

引脚定义：

引脚	名称	描述	引脚	名称	描述
1	PW+	电源正端	7	IN+	频率信号输入正端
2	NC	空脚	8	IN-	频率信号输入负端
3	GND	电源负端	9	NC	空脚
4	OUT+	模拟信号输出正端	10	NC	空脚
5	OUT-	模拟信号输出负端	11	NC	空脚
6	NC	空脚	12	NC	空脚



外形尺寸: (单位: mm)



可以安装在标准 DIN35 导轨上

注意事项:

- 1、使用前根据装箱单, 以及产品标签, 仔细核对和确认产品数量、型号和规格。
- 2、使用时必须按所选产品型号对应的接线参考图, 正确连接信号输入、输出和电源线, 检查无误后再接通电源和信号。
- 3、当用表笔直接测量信号时, 请将端子旋紧。
- 4、使用环境应无导电尘埃和破坏绝缘、金属的腐蚀性气体存在。
- 5、集中安装时, 安装间距 $\geq 10\text{mm}$ 。
- 6、产品出厂时已调校好, 请勿随意调校。确需现场调校时, 请与我公司联系。
- 7、产品为一体化结构, 不可拆卸, 同时应避免碰撞和跌落。本产品质保 2 年, 在此期间, 本公司免费维修或更换。人为损坏或者涂改和撕下产品上的任何标贴的概不退换。
- 8、产品内部未设置防雷击电路, 当产品的输入、输出馈线暴露于室外恶劣气候环境之中时, 请注意采取防雷措施。
- 9、产品规格更新时恕不另行通知。

保修:

本产品自售出之日起两年内, 凡用户遵守贮存、运输及使用要求, 而产品质量低于技术指标的, 可以返厂免费维修。因违反操作规定和要求而造成损坏的, 需交纳器件费用和维修费。

版权:

如未经许可, 不得复制、分发、翻译或传输本说明书的任何部分。本说明书如有修改和更新, 恕不另行通知。

商标:

本说明书提及的其他商标和版权归各自的所有人所有。