

工业级RS-232转RS-485隔离模块，IBF101

产品特点：

- 兼容 RS-232、RS-485 TIA/EIA 标准
- 支持波特率 300 到 115200BPS
- 通信波特率自动调节
- 数据收发自动调节
- 透明传输，不改变通讯协议
- 宽范围工作电源 8-32VDC
- RS-232 与 RS-485 之间 3000V 隔离

典型应用：

- 串口信号远传
- 用于现场设备通信
- 智能楼宇控制、安防工程等应用系统
- 工业自动化控制系统
- 工业现场信号隔离及长线传输
- 设备运行监测与控制
- 传感器信号的转换和传输
- 工业现场数据的获取与转换
- RS232 与 RS485 信号转换



图 1 IBF101 模块外观图

产品概述：

IBF101 是贝福科技开发的一款工业级 RS232 转 RS485 隔离转换器。该隔离转换器用来将 RS232 信号转换成 RS485 信号，数据实现透明传输，通讯稳定可靠，适合工业等要求比较高的场合。

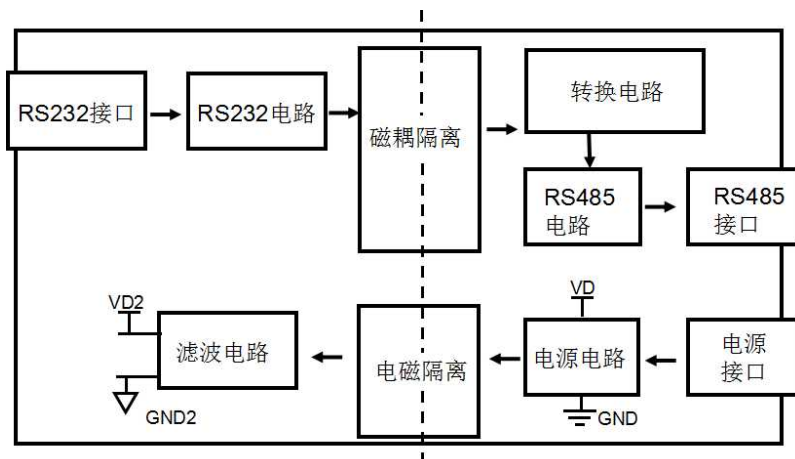
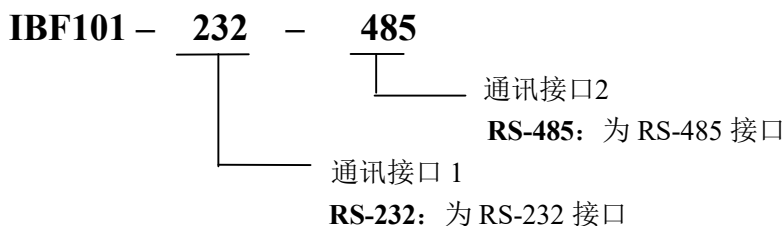


图 2 IBF101 模块内部框图

IBF101 系列产品包括电源调理，RS232 接口通信和 RS485 接口通信。宽范围供电 8-32VDC，电源与 RS485 共地，并与 RS232 接口 3000V 隔离，电源有防反接保护功能。RS485 通讯接口高抗干扰设计， $\pm 15\text{KV}$ ESD 保护。产品按工业级标准设计，工作温度范围 $-45^{\circ}\text{C} \sim +85^{\circ}\text{C}$ 。



产品型号:

**IBF101通用参数:**

(typical @ +25°C, Vs为24VDC)

传输距离: RS232 — 15 米,

RS485 — 1000 米 (1200BPS)

通 讯: RS-232转RS-485透明传输

波特率: 300、600、1200、2400、4800、9600、19200、38400、57600、115200bps自适应

工作方式: 异步半双工

接 口: RS232接口和RS485接口, RS232接口可以选择DB9接头或者接线端子

驱动能力: 每个模块最多支持255个RS485设备

工作电源: +8 ~ 32VDC 宽供电范围, 内部有防反接和过压保护电路

功率消耗: 小于 1W

工作温度: -45 ~ +80°C

工作湿度: 10 ~ 90% (无凝露)

存储温度: -45 ~ +80°C

存储湿度: 10 ~ 95% (无凝露)

隔离耐压: RS232 与 RS485 之间 3000VDC 隔离

接口保护: RS-485 接口 15KV ESD 保护, 并有防雷防浪涌等功能。

外形尺寸: 120 mm x 70 mm x 43mm

引脚定义与接线:

引脚	名称	描 述	引脚	名称	描 述
1	PW+	电源正端	7	NC	空脚
2	GND	电源负端, 信号公共地	8	TXD	232 数据发送 TXD
3	485-A	485 数据接口 A	9	RXD	232 数据发送 RXD
4	485-B	485 数据接口 B	10	GND2	RS-232 信号公共地
5	GND	电源负端, RS485 信号公共地	11	RS232	RS232 接口 DB9(9 针母口/孔)
6	NC	空脚			

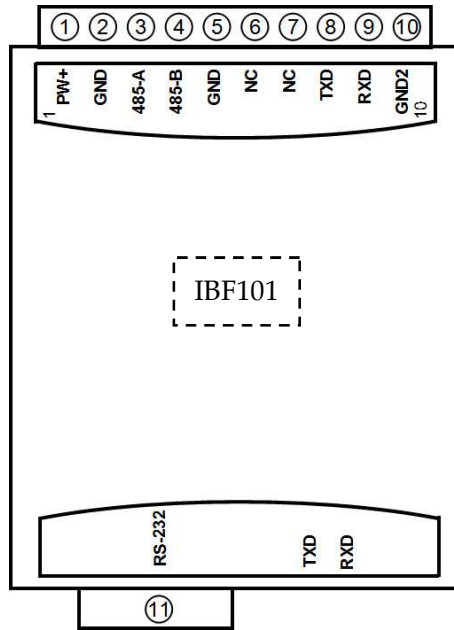


图 3 IBF101 模块接线图

电源接线图

接线	说明
	按左图使用 1, 2 脚的螺丝端子连接电源。工作电源为+8 ~ 32VDC 宽供电范围。

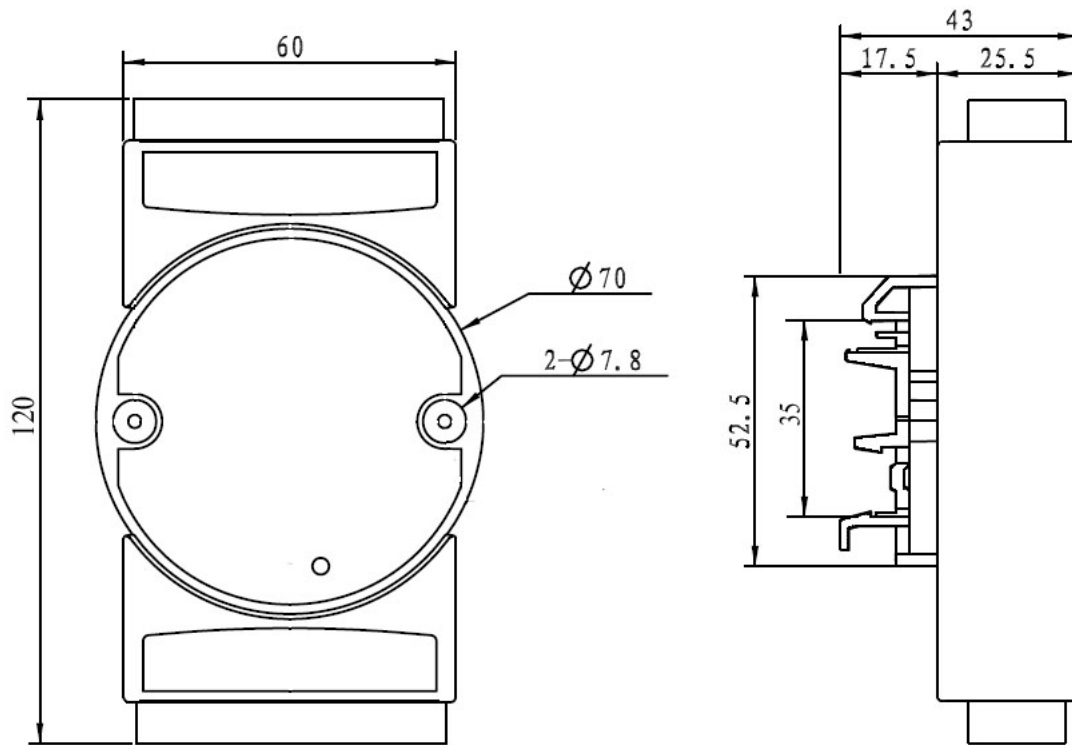
RS-232 接线图

接线	说明
	接线方法 1: RS-232 接口插上与设备相连的 RS-232 插口 (9 针公口) 即可。
	接线方法 2: 若你没有 RS-232 插头, 也可以按左图使用 8,9,10 脚的螺丝端子连接。注意 TXD 和 RXD 要交叉连接。

RS-485 接线图

接线	说明
	接线方法： 按左图使用 3,4 脚的螺丝端子连接。

外形尺寸：(单位：mm)



可以安装在标准 DIN35 导轨上

保修：

本产品自售出之日起两年内，凡用户遵守贮存、运输及使用要求，而产品质量低于技术指标的，可以返厂免费维修。因违反操作规定和要求而造成损坏的，需交纳器件费用和维修费。

版权：

版权 © 2016 深圳市贝福科技有限公司。

如未经许可，不得复制、分发、翻译或传输本说明书的任何部分。本说明书如有修改和更新，恕不另行通知。

商标：

本说明书提及的其他商标和版权归各自的所有人所有。

版本号：V1.0

日期：2016 年 8 月