



### IBF 模拟信号隔离变送器模块 IC 式（光藕信号隔离器）

#### 产品特点

- 》》 精度等级：0.1 级、0.2 级,全量程内非线性度<0.1%
- 》》 可外接多圈电位器进行调节零点和增益、满度校准
- 》》 辅助电源、模拟量输入与输出之间：3000VDC 三隔离
- 》》 辅助电源：5V,12V,15V,24VDC 等单电源供电方式
- 》》 0-75mV//0-5V/0-10V/0-1mA/0-20mA/4-20mA 模拟信号之间相互隔离、放大及转换
- 》》 工业级温度范围: -20 ~ +70 °C
- 》》 具有较强的抗 EMC 电磁干扰和高频信号空间干扰特性
- 》》 低成本、小体积,SIP 12Pin 符合 UL94V-0 标准阻燃封装

#### 典型应用

- 》》 直流电流或电压信号的隔离、转换及放大
- 》》 工业现场信号隔离及长线传输
- 》》 模拟信号地线干扰抑制及数据采集隔离
- 》》 仪器仪表与传感器信号收发
- 》》 PLC、DCS 现场模拟信号隔离采集
- 》》 变频器信号远程抗干扰无失真传输
- 》》 电力监控、医疗设备隔离安全栅
- 》》 传感器 4-20mA 等模拟信号一进二出、二进二出、一进四出隔离放大变送功能的实现

#### 产品型号及定义

### IBF - U(A)□ - P□ - O□

输入信号				供电电源		输出信号			
电压	代码	电流	代码	Power	代码	电流	代码	电压	代码
0-5V	U1	0-1mA	A1	24VDC	P1	0-20ma	O2	0~5V	O4
0-10V	U2	0-10mA	A2	12VDC	P2	4-20ma	O1	0-10V	O5
0-75mV	U3	0-20ma	A3	5VDC	P3	0-10mA	O3	1-5V	O6
0-2.5V	U4	4-20mA	A4	15VDC	P4	用户自定义	Oz		
0-±5V	U5	0—±1mA	A5						
0-±10V	U6	0—±10mA	A6						
用户自定义	Uz	用户自定义	Az						

#### 产品列举:

- 例 1： 信号输入：0-5V； 信号输出：0-5V； 辅助电源：24V  
型号：IBF-U1-P1-O4
- 例 2： 信号输入：0-10V； 信号输出:0-20mA； 辅助电源：24V  
型号：IBF-U2-P1-O2
- 例 3： 信号输入：4-20mA 信号输出：0-10V； 辅助电源：5V  
型号：IBF-A4-P3-O5



例 4： 信号输入：0-±5V； 信号输出：0-10V； 辅助电源：12V  
型号：IBF-U5-P2-O5

**通用参数**

精度、线性度误差等级----- 0.1 , 0.2 级  
辅助电源----- 5V,12V,15V,24VDC 单电源  
隔离 ----- 信号输入/输出/辅助电源  
绝缘电阻 ----- ≥20MΩ  
工作湿度----- 10 ~ 90% (无凝露)  
耐 压 ----- 3KVDC(60HZ/S)漏电流 1mA  
存储温度----- -45~ +85°C  
耐冲击电压----- 3KVDC, 1.2/50us(峰值)  
存储湿度----- 10 ~ 95% (无凝露)

**产品技术参数**

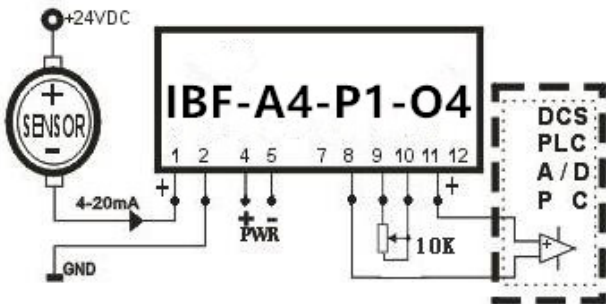
参数名称		测试条件	最小	典型值	最大	单位
隔离电压		1min		3000		VDC
增益				1		V/V
增益温漂				100		ppm/°C
非线性度				0.1	0.2	%FSR
信号输入	电压		0		50	V
	电流		0		30	mA
输入失调电压				2	5	mV
输入阻抗	电压		0.3	1		M
	电流			250		Ω
信号输出	电压		0		10	V
	电流		0		20	mA
负载能力	电压	Vout=10V		2	*	kΩ
	电流		0	350	*	Ω
频率响应		-3DB		1		KHz
信号输出纹波		不滤波		10	20	mVRMS
信号电压温漂					0.2	mV/°C
辅助电源	电压	用户自定义	3.3	12	24	VDC
	功耗			0.5	1	W
工作环境温度			-45		85	°C
贮存温度			-55		105	°C

备注：用户对产品电压信号或电流信号的输出带负载能力有要求的，可以按技术要求定制

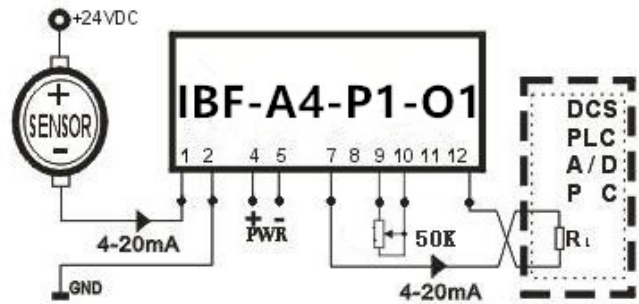
输入项目	输入阻抗	输入过载
0-1mA	1KΩ	1.5 倍额定: 连续 3.0 倍额定: 1S
0-10 mA	250Ω (如果要求输入阻抗为 100Ω 或其它值, 请另做注明)	
0-20mA		
4-20mA		
电压	≥1MΩ	2.0 倍额定: 连续
客户自定义	自定义	自定义

输出项目	输出负载能力	响应时间
4-20mA	≤350Ω (如果要求负载为 650Ω, 请另做注明)	≤1mS
0-20mA		
4-12-20mA		
0-5V	> 2KΩ	
0-10V		
1-5V		

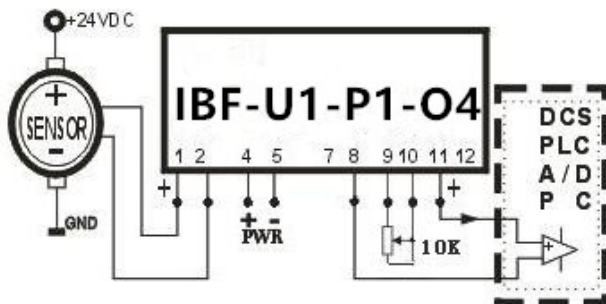
产品外型尺寸、引脚描述及现场应用举例：



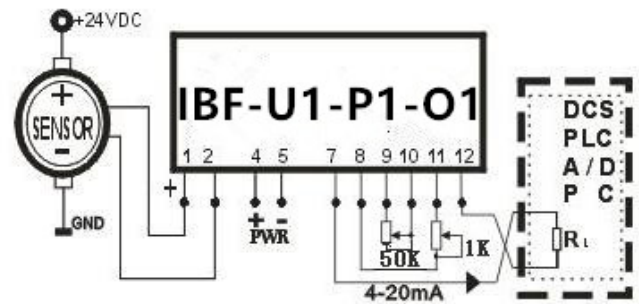
电流输入/电压输出 (I/V转换)



电流输入/电流输出 (I/I) 隔离



电压输入/电压输出 (V/V隔离)



电压输入/电流输出 (V/I转换)

## (1) 电流输出型产品引脚描述：单列直插 12 脚（SIP 12）封装

1	2	3	4	5	6	7	8	9	10	11	12
信号输入 Sin+	信号输入 GND	空脚	辅助电源 PW+	辅助电源 PW-	空脚	信号输出 Io+	零点调节端或 (空脚)	增益调节 Adj	增益调节 Adj	零点调节端或 (空脚)	信号输出 Io-

## (2) 电压输出型产品引脚描述：单列直插 12 脚（SIP 12）封装

1	2	3	4	5	6	7	8	9	10	11	12
信号输入 Sin+	信号输入 GND	空脚	辅助电源 PW+	辅助电源 PW+	空脚	空脚	信号输出 GND1	增益调节 Adj	增益调节 Adj	信号输出 Vo+	空脚

**注意事项：**

- 1、使用前根据装箱单，以及产品标签，仔细核对和确认产品数量、型号和规格。
- 2、使用时必须按所选产品型号对应的接线参考图，正确连接信号输入、输出和电源线，检查无误后再接通电源和信号。
- 3、产品为一体化结构，不可拆卸，同时应避免碰撞和跌落。本产品质保 2 年，在此期间，本公司免费维修或更换。人为损坏或者涂改和撕下产品上的任何标贴的概不退换。
- 4、产品规格更新时恕不另行通知。

**保修：**

本产品自售出之日起两年内，凡用户遵守贮存、运输及使用要求，而产品质量低于技术指标的，可以返厂免费维修。因违反操作规定和要求而造成损坏的，需交纳器件费用和维修费。

**版权：**

版权 © 2009 深圳市贝福技术有限公司。

如未经许可，不得复制、分发、翻译或传输本说明书的任何部分。本说明书如有修改和更新，恕不另行通知。

**商标：**

本说明书提及的其他商标和版权归各自的所有人所有。

版本号：B 1.8

日期：2012 年 9 月