

RS232/RS485信号转12路模拟信号 隔离D/A转换器IBF34

产品特点:

- RS-485/232接口，隔离转换成12路标准模拟信号输出
- 可选型输出4-20mA或0-10V控制其他设备
- 模拟信号输出精度优于 0.2%
- 可以程控校准模块输出精度
- 信号输出 / 通讯接口之间隔离耐压3000VDC
- 宽电源供电范围：10 ~ 30VDC
- 可靠性高，编程方便，易于安装和布线
- 用户可编程设置模块地址、波特率等
- 支持 Modbus RTU 通讯协议，自动识别协议
- 标准DIN35导轨安装，可插拔接线端子
- 外形尺寸：128 x 132 x 58mm

典型应用:

- 0-10V标准模拟信号输出
- 智能楼宇控制、安防工程等应用系统
- RS-232/485总线工业自动化控制系统
- 灯光控制，LED智能调光控制
- 设备运行调试与控制
- 传感器信号的远程传输及信号还原
- 工业现场执行器数据给定
- 医疗、工控产品开发
- 4-20mA 信号输出



图1 IBF34 模块外观图

产品概述:

IBF34系列产品实现主机RS-485/232接口信号隔离转换成标准模拟信号，用以控制远程设备。IBF34系列产品可应用在 RS-232/RS-485总线工业自动化控制系统，4-20mA，0-5V，0-10V等标准信号输出，用来控制工业现场的执行设备，控制设备以及显示仪表等等。

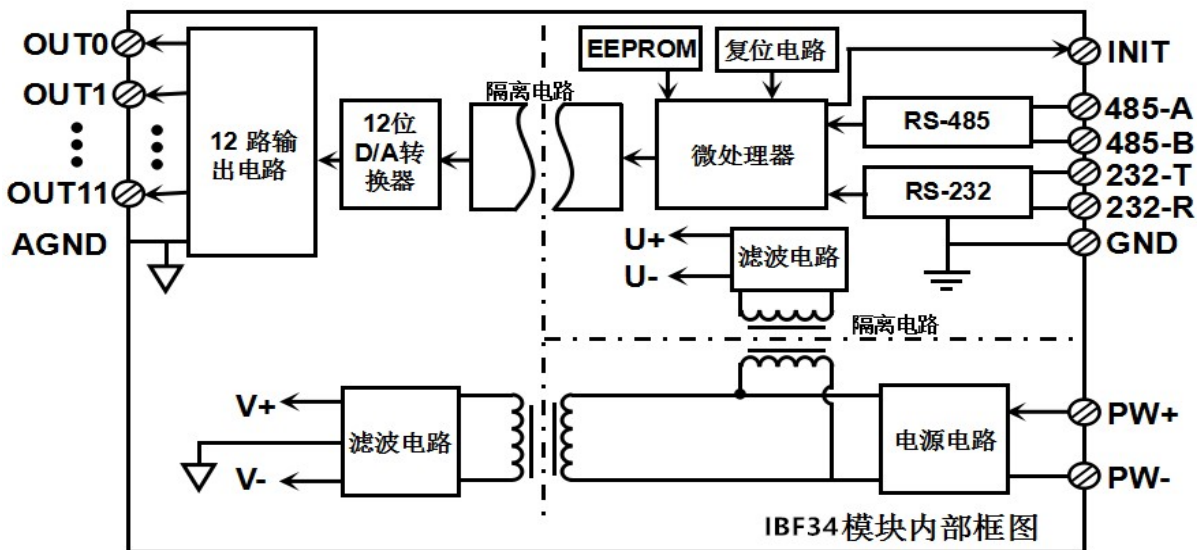


图2 IBF34 产品原理框图



产品包括电源隔离，信号隔离、线性化，D/A转换和RS-485串行通信。每个串口最多可接255只 IBF34系列模块，通讯方式采用ASCII码通讯协议和MODBUS RTU通讯协议，自动识别通讯协议并回复，波特率可由代码设置，能与其他厂家的控制模块挂在同一RS-485总线上，便于计算机编程。

IBF34系列产品是基于单片机的智能监测和控制系统，所有的用户设定的校准值，地址，波特率，数据格式，校验和状态等配置信息都储存在非易失性存储器EEPROM里。

IBF34系列产品按工业标准设计、制造，信号输出 / 通讯接口之间隔离，可承受3000VDC隔离电压，抗干扰能力强，可靠性高。工作温度范围- 45℃~+80℃。

IBF34功能简介：

IBF34 信号隔离D/A转换模块，可以用来输出12路共地的电流或电压信号。

1、模拟信号输出

12 位输出精度，产品出厂前所有信号输出范围已全部校准。在使用时，用户也可以很方便的自行编程校准。

具体电流或电压输出量程请看产品选型，12 路输出选型必须相同。

2、通讯协议

通讯接口： 1 路标准的 RS-485 通讯接口和 1 路标准的 RS-232 通讯接口，可同时通讯互不干扰。

通讯协议：支持两种协议，命令集定义的字符协议和 MODBUS RTU 通讯协议。模块自动识别通讯协议，能实现与多种品牌的 PLC、RTU 或计算机监控系统进行网络通讯。

数据格式：10 位。1 位起始位，8 位数据位，1 位停止位。

通讯地址（0~255）和波特率（2400、4800、9600、19200、38400、57600、115200bps）均可设定；通讯网络最长距离可达 1200 米，通过双绞屏蔽电缆连接。

通讯接口高抗干扰设计，±15KV ESD 保护，通信响应时间小于 100ms。

3、抗干扰

可根据需要设置校验和。模块内部有瞬态抑制二极管，可以有效抑制各种浪涌脉冲，保护模块，内部的数字滤波，也可以很好的抑制来自电网的工频干扰。

产品选型：

IBF34 - 232/485 - U(A)□

└───┬───
 └─── 输出电压或电流信号值

U1: 0-5V	A1: 0-1mA
U2: 0-10V	A2: 0-10mA
U3: 0-75mV	A3: 0-20mA
U4: 0-2.5V	A4: 4-20mA
U5: 0-±5V	A5: 0-±1mA
U6: 0-±10V	A6: 0-±10mA
U7: 0-±100mV	A7: 0-±20mA
U8: 用户自定义	A8: 用户自定义

选型举例 1： 型号： **IBF34-232/485-A4** 4-20mA 信号输出

选型举例 2： 型号： **IBF34-232/485-U2** 0-10V 信号输出

选型举例 3： 型号： **IBF34-232/485-A7** 0-±20mA 信号输出

**IBF34通用参数:**

(typical @ +25°C, Vs为24VDC)

输出类型: 电流输出 / 电压输出

精 度: 0.2%

输出失调: 电流输出 $\pm 0.5 \mu\text{A}/^\circ\text{C}$, 电压输出 $\pm 0.1 \text{ mV}/^\circ\text{C}$ 温度漂移: $\pm 20 \text{ ppm}/^\circ\text{C}$ ($\pm 30 \text{ ppm}/^\circ\text{C}$, 最大)输出带载能力: 电流输出 350 Ω (4-20mA/0-20mA/0- $\pm 20\text{mA}$ 电流输出)
电压输出 10mA(0-5V/0-10V/0- $\pm 5\text{V}$ 电压输出)通 讯: 协议 RS-485 和 RS-232 标准字符协议 和 MODBUS RTU通讯协议
波特率 (2400、4800、9600、19200、38400、57600、115200bps) 可软件选择
地址 (0~255) 可软件选择

通讯响应时间: 100 ms 最大

工作电源: +10~30VDC 宽供电范围, 内部有防反接和过压保护电路

功率消耗: 小于5W

工作温度: -45~+80°C

工作湿度: 10~90% (无凝露)

存储温度: -45~+80°C

存储湿度: 10~95% (无凝露)

隔离耐压: 通讯接口 / 输出 / 电源 之间 三隔离: 3KVDC, 1 分钟, 漏电流 1mA
其中 12 路模拟量共地输出。

耐冲击电压: 3KVAC, 1.2/50us(峰值)

外形尺寸: 128mm x 132 mm x 58mm

引脚定义:

引脚	名称	描 述	引脚	名称	描 述
1	AGND	模拟信号输出公共地端	15	Out11+	模拟信号 11 输出正端
2	AGND	模拟信号输出公共地端	16	AGND	模拟信号输出公共地端
3	AGND	模拟信号输出公共地端	17	AGND	模拟信号输出公共地端
4	Out0+	模拟信号 0 输出正端	18	AGND	模拟信号输出公共地端
5	Out1+	模拟信号 1 输出正端	19	GND	数字信号输出地
6	Out2+	模拟信号 2 输出正端	20	485-B	RS-485 信号负端
7	Out3+	模拟信号 3 输出正端	21	485-A	RS-485 信号正端
8	Out4+	模拟信号 4 输出正端	22	DI	DI 输入端
9	Out5+	模拟信号 5 输出正端	23	GND	数字信号输出地
10	Out6+	模拟信号 6 输出正端	24	232-R	RS-232 信号负端
11	Out7+	模拟信号 7 输出正端	25	232-T	RS-232 信号正端
12	Out8+	模拟信号 8 输出正端	26	INIT	初始状态设置
13	Out9+	模拟信号 9 输出正端	27	PW-	电源负端
14	Out10+	模拟信号 10 输出正端	28	PW+	电源正端

表 1 引脚定义

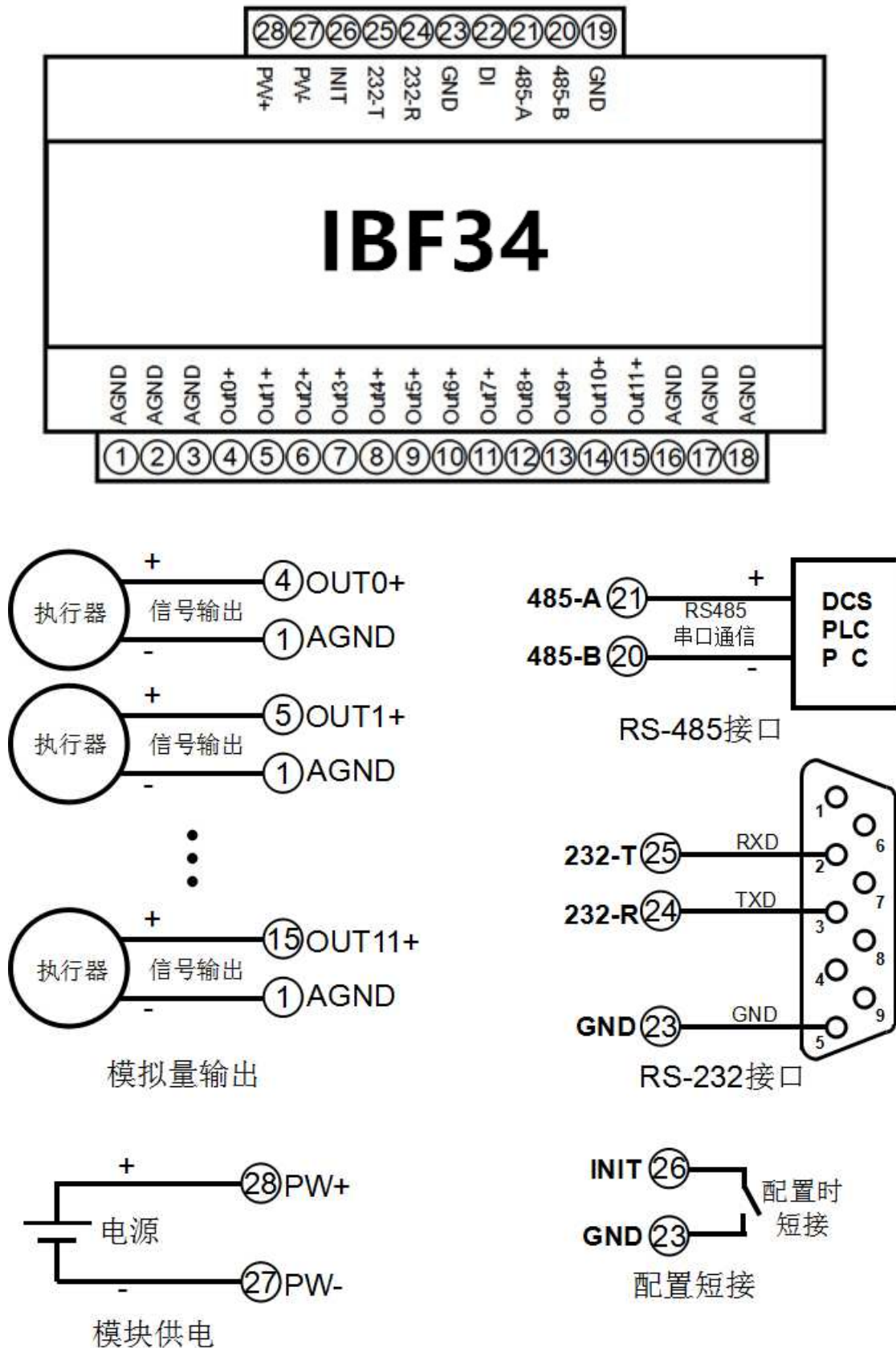


图3 IBF34 模块接线图

**IBF34 字符协议命令集:**

模块的出厂初始设置，如下所示：

地址代码为 01

波特率 9600 bps

禁止校验和

如果使用 RS-485 网络，必须分配一个独一无二的地址代码，地址代码取值为 16 进制数在 00 和 FF 之间，由于新模块的地址代码都是一样的，他们的地址将会和其他模块矛盾，所以当你组建系统时，你必须重新配置每一个 IBF34 模块地址。可以在接好 IBF34 模块电源线和 RS485 通讯线后，通过配置命令来修改 IBF34 模块的地址。波特率，校验和状态也需要根据用户的要求而调整。而在修改波特率，校验和状态之前，必须让模块先进入缺省状态，否则无法修改。

让模块进入缺省状态的方法:

IBF34 模块都有一个特殊的标为 INIT 的管脚。将 INIT 管脚短路接到地线(GND 管脚)后，再接通电源，此时模块进入缺省状态。在这个状态时，模块的配置如下：

地址代码为 00

波特率 9600 bps

禁止校验和

这时，可以通过配置命令来修改 IBF34 模块的波特率，校验和状态等参数。在不确定某个模块的具体配置时，也可以将 INIT 管脚短路接到地线(GND 管脚)，再接通电源，使模块进入缺省状态，再对模块进行重新配置。

字符协议命令由一系列字符组成，如首码、地址 ID，变量、可选校验和字节和一个用以显示命令结束符(cr)。主机除了带通配符地址“***”的同步的命令之外，一次只指挥一个 IBF34 模块。

命令格式: **(Leading Code)(Addr)(Command)[data][checksum](cr)**

(Leading code)	首码是命令中的第一个字母。所有命令都需要一个命令首码，如%,\$,#,@,...等。	1- 字符
(Addr)	模块的地址代码，如果下面没有指定，取值范围从 00~FF (十六进制)。	2- 字符
(Command)	显示的是命令代码或变量值。	变量长度
[data]	一些输出命令需要的数据。	变量长度
[checksum]	括号中的Checksum (校验和) 显示的是可选参数，只有在启用校验和时，才需要此选项。	2- 字符
(cr)	识别用的一个控制代码符，(cr)作为回车结束符，它的值为0x0D。	1- 字符

当启用校验和(checksum)时，就需要[Checksum]。它占2-字符。命令和应答都必须附加校验和特性。校验和用来检查所有输入命令，来帮助你发现主机到模块命令错误和模块到主机响应的错误。校验和字符放置在命令或响应字符之后，回车符之前。

计算方法：两个字符，十六进制数，为之前所发所有字符的ASCII码数值之和，然后与十六进制数0xFF相与所得。

应用举例：禁止校验和(checksum)

用户命令 **\$002(cr)**

模块应答 **!00020600 (cr)**

启用校验和(checksum)

用户命令 **\$002B6 (cr)**

模块应答 **!00020600 A9 (cr)**

'\$' = 0x24 '0' = 0x30 '2' = 0x32

B6=(0x24+0x30+0x30+0x32) AND 0xFF

'!' = 0x21 '0' = 0x30 '2' = 0x32 '6' = 0x36

A9=(0x21+0x30+0x30+0x30+0x32+0x30+0x36+0x30+0x30) AND 0xFF

命令的应答：

应答信息取决于各种各样的命令。应答也由几个字符组成，包括首代码，变量和结束标识符。应答信号的首代码



有两种，‘!’或‘>’表示有效的命令而‘?’则代表无效。通过检查应答信息，可以监测命令是否有效

注意：1、在一些情况下，许多命令用相同的命令格式。要确保你用的地址在一个命令中是正确的，假如你用错误的地址，而这个地址代表着另一个模块，那么命令会在另一个模块生效，因此产生错误。

2、必须用大写字母输入命令。

1、设定通道 N 的模拟量输出值命令

说明：以当前配置的数据格式，设定模拟量输出模块通道 N 模拟输出值。

命令格式：**#AAN(data)(cr)**

参数说明：**#** 分界符。

AA 模块地址，取值范围 00~FF(十六进制)。出厂地址为01，转换成十六进制为每个字符的ASCII码。如地址01换成十六进制为30H和31H。

N 通道代号 0~B。如果要同时设置所有通道，通道号用M代替。

(data) 代表要设置的通道N输出的模拟量数据。数据格式可以是工程单位，FSR的百分比，16进制补码。详细说明见命令集第3条。

(cr) 结束符，上位机回车键，十六进制为0DH。

应答格式：**>(cr)** 命令有效。

?AA(cr) 命令无效或非法操作。

参数说明：**>** 分界符。

(cr) 结束符，上位机回车键，十六进制为 0DH。

其他说明：假如语法错误或通讯错误或地址不存在，模块不响应。

应用举例： 用户命令（字符格式） **#010+16.000(cr)**
（十六进制格式） **233031302B31362E3030300D**
模块应答（字符格式） **>(cr)**
（十六进制格式） **3E0D**

说明：设定地址 01H 模块上 通道 0 的输出值是 +16.000mA（数据格式是工程单位）。

2、设定通道 N 的上电或复位后的模拟量输出值命令

说明：以当前配置的数据格式，设定模拟量输出模块通道 N 上电模拟输出值。

命令格式：**#AASN(data)(cr)**

参数说明：**#** 分界符。

AA 模块地址，取值范围 00~FF(十六进制)。出厂地址为01，转换成十六进制为每个字符的ASCII码。如地址01换成十六进制为30H和31H。

S 表示要设置上电或复位后的模拟量输出值。

N 通道代号 0~B。如果要同时设置所有通道，通道号用M代替。

(data) 代表要设置的通道N上电后输出的模拟量数据。数据格式可以是工程单位，FSR的百分比，16进制补码。详细说明见命令集第3条。

(cr) 结束符，上位机回车键，十六进制为0DH。

应答格式：**>(cr)** 命令有效。

?AA(cr) 命令无效或非法操作。

参数说明：**>** 分界符。

(cr) 结束符，上位机回车键，十六进制为 0DH。

其他说明：假如语法错误或通讯错误或地址不存在，模块不响应。

应用举例： 用户命令 **#01S0+04.000(cr)**
模块应答 **>(cr)**

说明：设定地址 01H 模块上 通道 0 的上电输出值是 +04.000mA（数据格式是工程单位）。

3、配置模拟量输出模块命令

说明：对一个模拟量输出模块设置地址，输出范围，波特率，数据格式，校验和状态。配置信息储存在非易失性存储器 EEPROM 里。

命令格式：**%AANNTTCCFF(cr)**

参数说明：**%** 分界符。

AA 模块地址，取值范围 00~FF(十六进制)。出厂地址为 01，转换成十六进制为每个字符的 ASCII 码。如地址 01 换成十六进制为 30H 和 31H。

NN 代表新的模块 16 进制地址，数值 NN 的范围从 00 到 FF。

TT 用 16 进制代表类型编码。IBF34 产品必须设置为 00。

CC 用 16 进制代表波特率编码。

波特率代码	波特率
04	2400 baud
05	4800 baud
06	9600 baud
07	19200 baud
08	38400 baud
09	57600 baud
0A	115200 baud

表 2 波特率代码

FF 用 16 进制的 8 位代表数据格式，校验和。注意从 bits2 到 bits5 不用必须设置为零。

Bit7	Bit 6	Bit 5	Bit 4	Bit 3	Bit2	Bit 1	Bit 0
------	-------	-------	-------	-------	------	-------	-------

表 3 数据格式，校验和代码

Bit7: 保留位，必须设置为零

Bit6: 校验和状态，为 0: 禁止； 为 1: 允许

Bit5-bit2: 不用，必须设置为零。

Bit1-bit0: 数据格式位。

00: 工程单位(Engineering Units)

01: 满刻度的百分比(% of FSR)

10: 16 进制的补码(Twos complement)

11: 欧姆(ohms)(仅热电阻产品可设置)

(cr) 结束符，上位机回车键，十六进制为 0DH。

应答格式：**!AA(cr)** 命令有效。

?AA(cr) 命令无效或非法操作，或在改变波特率或校验和前，没有安装配置跳线。

参数说明：**!** 分界符，表示命令有效。

? 分界符，表示命令无效。

AA 代表模块地址

(cr) 结束符，上位机回车键，十六进制为 0DH。

其他说明：假如你第一次配置模块，AA=00、 NN 等于新的地址。假如重新配置模块改变地址、输出范围、数据格式，AA 等于当前已配置的地址，NN 等于当前的或新的地址。假如要重新配置模块改变波特率或校验和状态，则必须安装配置跳线，使模块进入缺省状态，此时模块地址为 00H，即 AA=00H，NN 等于当前的或新的地址。

假如语法错误或通讯错误或地址不存在，模块不响应。

应用举例： 用户命令 **%0011000600(cr)**

模块应答 **!11(cr)**

- 说明: % 分界符。
00 表示你想配置的模拟量输出模块原始地址为00H。
11 表示新的模块 16 进制地址为 11H。
00 类型代码, IBF34 产品必须设置为 00。
06 表示波特率 9600 baud。
00 表示数据格式为工程单位, 禁止校验和。

4、读配置状态命令

说明: 对指定一个模拟量输出模块读配置。

命令格式: **\$AA2(cr)**

参数说明: \$ 分界符。

- AA** 模块地址, 取值范围 00~FF(十六进制)。
2 表示读配置状态命令
(cr) 结束符, 上位机回车键, 十六进制为 0DH。

应答格式: **!AATTCCFF(cr)** 命令有效。

?AA(cr) 命令无效或非法操作。

参数说明: ! 分界符。

- AA** 代表模块地址。
TT 代表类型编码。
CC 代表波特率编码。见表 3
FF 见表 4
(cr) 结束符, 上位机回车键, 十六进制为 0DH。

其他说明: 假如语法错误或通讯错误或地址不存在, 模块不响应。

应用举例: 用户命令 **\$302(cr)**

模块应答 **!300F0600(cr)**

- 说明: ! 分界符。
30 表示模拟量输出模块地址为30H。
00 表示输出类型代码。
06 表示波特率 9600 baud。
00 表示数据格式为工程单位, 禁止校验和。

5、偏移校准命令

说明: 校准模块通道 N 的输出值零点偏移。

命令格式: **\$AA1N(cr)**

参数说明: \$ 分界符。

- AA** 模块地址, 取值范围 00~FF(十六进制)。
1 表示偏移校准命令。
N 通道代号 0~B
(cr) 结束符, 上位机回车键, 十六进制为 0DH。

应答格式: **!AA(cr)** 命令有效。

?AA(cr) 命令无效或非法操作。

参数说明: ! 分界符, 表示命令有效。

? 分界符, 表示命令无效。

- AA** 代表模块地址
(cr) 结束符, 上位机回车键, 十六进制为 0DH。

其他说明: 产品出厂时已经校准, 用户无需校准即可直接使用。

当对一个模拟量输出模块校准时, 先校准偏移命令后, 再校准增益。



在校准时，模拟量输出模块需在要校准的通道上连上万用表监测输出信号，通过命令集第一条命令来设置模拟量输出，调节到万用表里显示的输出信号为零点值，然后输入校准偏移命令，具体校准方法请看校准模块章节。

假如语法错误或通讯错误或地址不存在，模块不响应。

应用举例： 用户命令 **\$0110(cr)**
 模块应答 **!01(cr)**

说 明：对地址 01H 模块的通道 0 进行偏移校准。

6、增益校准命令

说明：校准模块通道 N 的输出值满度增益。

命令格式：**\$AA0N(cr)**

参数说明：**\$** 分界符。

AA 模块地址，取值范围 00~FF(十六进制)。

0 表示增益校准命令。

N 通道代号 0~B

(cr) 结束符，上位机回车键，十六进制为 0DH。

应答格式：**!AA(cr)** 命令有效。

?AA(cr) 命令无效或非法操作。

参数说明：**!** 分界符，表示命令有效。

? 分界符，表示命令无效。

AA 代表模块地址

(cr) 结束符，上位机回车键，十六进制为 0DH。

其他说明：产品出厂时已经校准，用户无需校准即可直接使用。

当对一个模拟量输出模块校准时，先校准偏移后，再校准增益。

在校准时，模拟量输出模块需在要校准的通道上连上万用表监测输出信号，通过命令集第一条命令来设置模拟量输出，调节到万用表里显示的输出信号为满度值，然后输入校准增益命令，具体校准方法请看校准模块章节。

假如语法错误或通讯错误或地址不存在，模块不响应。

应用举例： 用户命令 **\$0100(cr)**
 模块应答 **!01(cr)**

说 明：对地址 01H 模块的通道 0 进行增益校准。

7、通道 N 的模拟量输出值回读命令

说 明：模拟量输出模块通道 N 模拟输出值回读，上电输出值回读。如果没有输入过设置命令，则回复错误。

命令格式：**\$AADN(cr)**

参数说明：**\$** 分界符。

AA 模块地址，取值范围 00~FF(十六进制)。

D 表示模拟量输出值回读命令。

N 通道代号 0~B

(cr) 结束符，上位机回车键，十六进制为 0DH。

应答格式：**!AA(data)(cr)** 命令有效。

?AA(cr) 命令无效或非法操作。

参数说明：**!** 分界符。

AA 模块地址，取值范围 00~FF(十六进制)。

(data) 代表回读到的通道 N 输出的模拟量数据。数据格式可以是工程单位，FSR 的百分比，16 进制补码。
 详细说明见命令集第 3 条。

(cr) 结束符，上位机回车键，十六进制为 0DH。

其他说明：假如语法错误或通讯错误或地址不存在，模块不响应。



应用举例： 用户命令 **\$01D0 (cr)**
 模块应答 **!01+12.000 (cr)**

说明：地址 01H 模块上通道 0 的当前的输出值是 +12.000mA（数据格式是工程单位）。

输出范围和数据格式：

模拟量输出模块使用了 3 种数据格式：

- 00：工程单位(Engineering Units)
- 01：满刻度的百分比(% of FSR)
- 10：16 进制的补码(Twos complement)

输出范围	数据格式	最大	最小
A4: 4-20mA	工程单位	+20.000	+04.000
	满刻度的百分比	+100.00	+020.00
	16 进制的补码	FFF	333
A3: 0-20mA	工程单位	+20.000	±00.000
	满刻度的百分比	+100.00	±000.00
	16 进制的补码	FFF	000
U1: 0-5V	工程单位	+5.0000	±0.0000
	满刻度的百分比	+100.00	±000.00
	16 进制的补码	FFF	000
U2: 0-10V	工程单位	+10.000	±00.000
	满刻度的百分比	+100.00	±000.00
	16 进制的补码	FFF	000
U8/A8: 用户自定义	工程单位	+100.00	±000.00
	满刻度的百分比	+100.00	±000.00
	16 进制的补码	FFF	000

表 4 输出范围和数据格式

应用举例：

1、输出范围为 A4: 4~20mA，设置输出为 4 mA，命令如下：

工程单位 用户命令 **#010+04.000(cr)**
 满刻度的百分比 用户命令 **#010+020.00(cr)**
 16 进制的补码 用户命令 **#010333(cr)**

2、输出范围为 U1: 0~5V，设置输出为 3V，命令如下：

工程单位 用户命令 **#010+3.0000(cr)**
 满刻度的百分比 用户命令 **#010+060.00(cr)**
 16 进制的补码 用户命令 **#010999(cr)**



校准模块：

产品出厂时已经校准，用户无需校准即可直接使用。

使用过程中，你也可以运用产品的校准功能来重新校准模块。在校准时，模块需要使用一个高精度万用表来监测模块的输出。

为了提高校准精度，建议使用以下设备来校准：

- 1、一个5位半或更高精度的电压/电流测量仪表监测输出信号的准确性

校准过程

1. 选择要校准的输出通道，按照模块的输出范围接上对应的电压或电流测量仪表。
2. 设置模拟量输出模块需要校准的通道输出零点信号，通常为0mA、4mA或0V等。通过命令集第一条命令来设置模拟量输出，调节到测量仪表里显示的输出信号为零点值。
3. 待信号稳定后，向模拟量输出模块发送 偏移校准 **SAA1N** 命令(N代表当前正在校准的通道代号，0~B)。
4. 设置模拟量输出模块需要校准的通道输出满度信号。通过命令集第一条命令来设置模拟量输出，调节到测量仪表里显示的输出信号为满度值。
5. 待信号稳定后，向模拟量输出模块发送增益校准 **SAA0N** 命令(N代表当前正在校准的通道代号，0~B)。
6. 校准完成

**Modbus RTU 通讯协议：**

模块有自动识别通讯协议的功能，直接采用Modbus RTU通讯协议通讯即可。

IBF34 模块出厂的初始设置：**地址为 01，波特率 9600 bps**

如果你忘记模块的地址和波特率，可以让模块进入缺省状态，然后查询地址和波特率的寄存器40201-40202，得到模块的实际地址和波特率，也可以跟据需要修改地址和波特率。

让模块进入缺省状态的方法：

IBF34 模块都有一个特殊的标为 INIT 的管脚。将 INIT 管脚短路接到地线(GND1 管脚)后，再接通电源，此时模块进入缺省状态。在这个状态时，模块的配置为：地址为 01，波特率 9600 bps。

模块支持的Modbus功能码有03和06。 Modbus数据内容与输出的对应关系请参看表4，与字符协议的数据格式为16进制的补码时相同。

Modbus RTU 通讯协议应用举例：

1，支持Modbus RTU通讯协议**功能码03**（读保持寄存器），命令格式按照标准Modbus RTU通讯协议。

通讯举例：假如模块地址为 01，以 16 进制发送：**01030000001840A**，即可取得寄存器的数据。

01	03	00	00	00	01	84	0A
模块地址	读保持寄存器	寄存器地址高位	寄存器地址低位	寄存器数量高位	寄存器数量低位	CRC 校验低位	CRC 校验高位

假如模块回复：**0103020FFFFDF4** 即读到的数据为 0x0FFF，即当前的输出为最大值。

01	03	02	0F	FF	FD	F4
模块地址	读保持寄存器	数据的字节数	数据高位	数据低位	CRC 校验低位	CRC 校验高位

2，支持Modbus RTU通讯协议**功能码06**（写单个寄存器），命令格式按照标准Modbus RTU通讯协议。

通讯举例：假如模块地址为 01，以 16 进制发送：**0106000000FC9CE**，表示设置输出数据为 0x000F。

01	06	00	00	00	0F	C9	CE
模块地址	写单个寄存器	寄存器地址高位	寄存器地址低位	数据高位	数据低位	CRC 校验低位	CRC 校验高位

假如模块回复：**0106000000FC9CE** 即设置成功

01	06	00	00	00	0F	C9	CE
模块地址	写单个寄存器	寄存器地址高位	寄存器地址低位	数据高位	数据低位	CRC 校验低位	CRC 校验高位



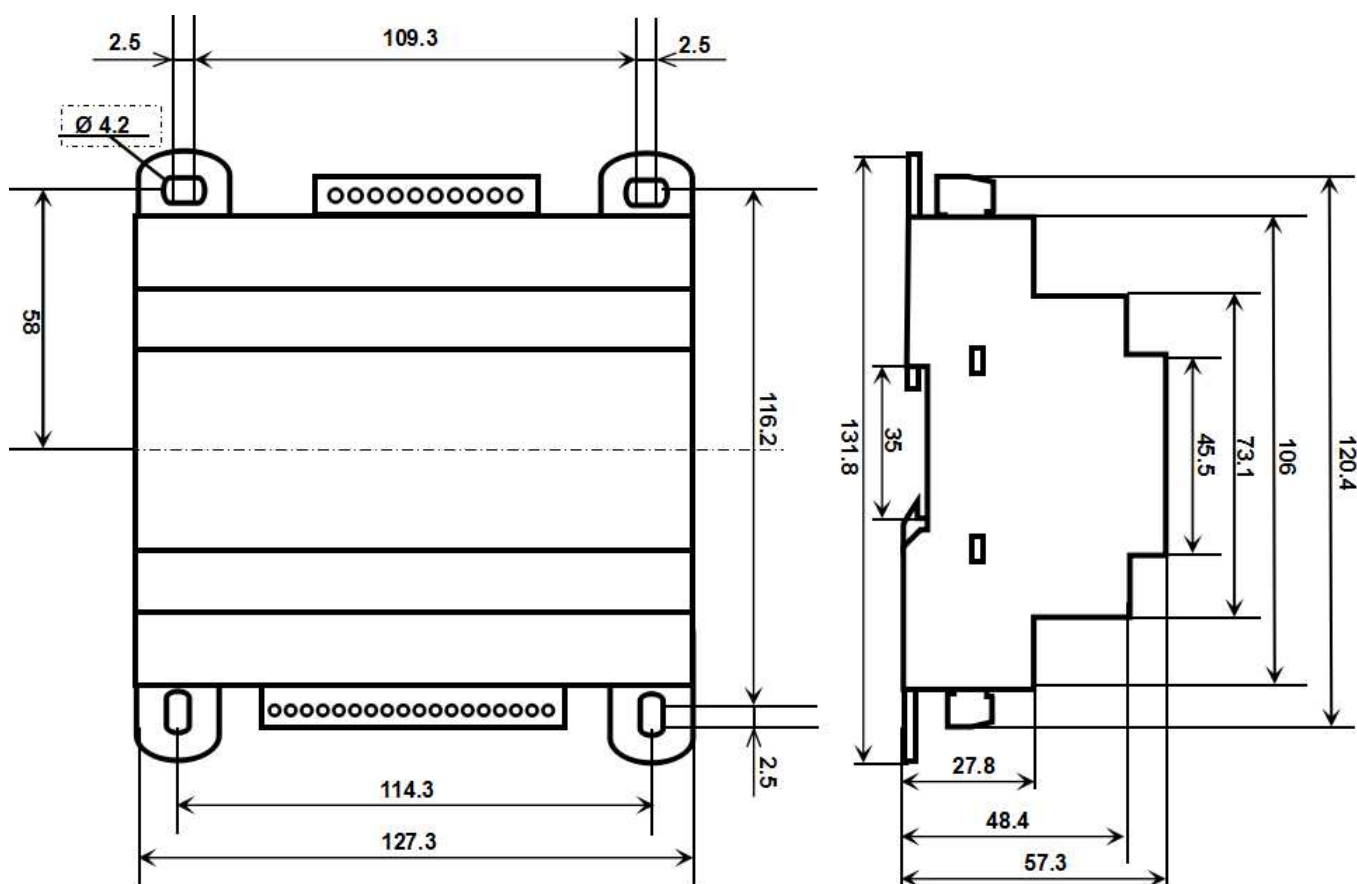
寄存器说明:

地址 4X (PLC)	地址 (PC, DCS)	数据内容	属性	数据说明
40001	0	Out0(0x0000-0x0FFF)	读/写	第 0 通道模拟量输出值
40002	1	Out1(0x0000-0x0FFF)	读/写	第 1 通道模拟量输出值
40003	2	Out2(0x0000-0x0FFF)	读/写	第 2 通道模拟量输出值
40004	3	Out3(0x0000-0x0FFF)	读/写	第 3 通道模拟量输出值
40005	4	Out4(0x0000-0x0FFF)	读/写	第 4 通道模拟量输出值
40006	5	Out5(0x0000-0x0FFF)	读/写	第 5 通道模拟量输出值
40007	6	Out6(0x0000-0x0FFF)	读/写	第 6 通道模拟量输出值
40008	7	Out7(0x0000-0x0FFF)	读/写	第 7 通道模拟量输出值
40009	8	Out8(0x0000-0x0FFF)	读/写	第 8 通道模拟量输出值
40010	9	Out9(0x0000-0x0FFF)	读/写	第 9 通道模拟量输出值
40011	10	Out10(0x0000-0x0FFF)	读/写	第 10 通道模拟量输出值
40012	11	Out11(0x0000-0x0FFF)	读/写	第 11 通道模拟量输出值
40021	20	Sout0 (0x0000-0x0FFF)	读/写	第 0 通道上电模拟量输出值
40022	21	Sout1 (0x0000-0x0FFF)	读/写	第 1 通道上电模拟量输出值
40023	22	Sout2 (0x0000-0x0FFF)	读/写	第 2 通道上电模拟量输出值
40024	23	Sout3 (0x0000-0x0FFF)	读/写	第 3 通道上电模拟量输出值
40025	24	Sout4 (0x0000-0x0FFF)	读/写	第 4 通道上电模拟量输出值
40026	25	Sout5 (0x0000-0x0FFF)	读/写	第 5 通道上电模拟量输出值
40027	26	Sout6 (0x0000-0x0FFF)	读/写	第 6 通道上电模拟量输出值
40028	27	Sout7 (0x0000-0x0FFF)	读/写	第 7 通道上电模拟量输出值
40029	28	Sout8 (0x0000-0x0FFF)	读/写	第 8 通道上电模拟量输出值
40030	29	Sout9 (0x0000-0x0FFF)	读/写	第 9 通道上电模拟量输出值
40031	30	Sout10 (0x0000-0x0FFF)	读/写	第 10 通道上电模拟量输出值
40032	31	Sout11 (0x0000-0x0FFF)	读/写	第 11 通道上电模拟量输出值
40051	50	Out0~Out11 (0x0000-0x0FFF)	读/写	同时设置 0~11 通道模拟量输出值
40052	51	Sout0~Sout11 (0x0000-0x0FFF)	读/写	同时设置 0~11 通道上电输出值
40201	0200	模块地址	读/写	整数, 重启后生效, 范围 0x0000-0x00FF
40202	0201	波特率	读/写	整数, 重启后生效, 范围 0x0004-0x000A 0x0004 = 2400 bps, 0x0005 = 4800 bps 0x0006 = 9600 bps, 0x0007 = 19200 bps 0x0008 = 38400 bps, 0x0009 = 57600 bps 0x000A = 115200bps
40211	0210	模块名称	只读	高位: 0x00 低位: 0x34

表 5 Modbus Rtu 寄存器说明



外形尺寸: (单位: mm)



保修:

本产品自售出之日起两年内, 凡用户遵守贮存、运输及使用要求, 而产品质量低于技术指标的, 可以返厂免费维修。因违反操作规定和要求而造成损坏的, 需交纳器件费用和维修费。

版权:

版权 © 2021 深圳市贝福科技有限公司。

如未经许可, 不得复制、分发、翻译或传输本说明书的任何部分。本说明书如有修改和更新, 恕不另行通知。

商标:

本说明书提及的其他商标和版权归各自的所有人所有。

版本号: V1.0

日期: 2021 年 5 月