

## 1路差分光栅尺磁栅尺编码器4倍频脉冲计数器，Modbus RTU模块 IBF159

### 产品特点：

- 差分光栅尺磁栅尺转换成标准Modbus RTU协议
- 可用作量程角度或者速度测量
- 采用4倍频计数，可识别正反转
- 测量值支持断电自动保存
- 可设置脉冲倍率自动换算实际值
- 模块可以输出5V的电源给光栅尺供电
- 脉冲输入有干扰时可以设置滤波时间
- 通过RS-485接口可以清零和设置测量值
- 宽电源供电范围：8~32VDC
- 可靠性高，编程方便，易于应用
- 标准DIN35导轨安装，方便集中布线
- 用户可编程设置模块地址、波特率等



图1 IBF159 模块外观图

### 典型应用：

- 差分光栅尺脉冲信号测量
- 差分磁栅尺脉冲信号测量
- 三坐标系统位置测量
- 球栅尺脉冲信号测量
- 光栅尺信号远传到工控机
- 编码器信号远传到工控机
- 编码器脉冲信号测量
- 智能工厂与工业物联网

### 产品概述：

IBF159产品实现传感器和主机之间的信号采集，用来解码光栅尺磁栅尺信号。IBF159系列产品可应用在RS-485总线工业自动化控制系统，自动化机床，工业机器人，三坐标定位系统，位移测量，行程测量，角度测量，转速测量，产品计米等等。

产品包括信号采集，脉冲信号捕捉，信号转换和RS-485串行通信。每个串口最多可接255只 IBF159系列模块，通讯方式采用ASCII码通讯协议或MODBUS RTU通讯协议，波特率可由代码设置，能与其他厂家的控制模块挂在同一RS-485总线上，便于计算机编程。

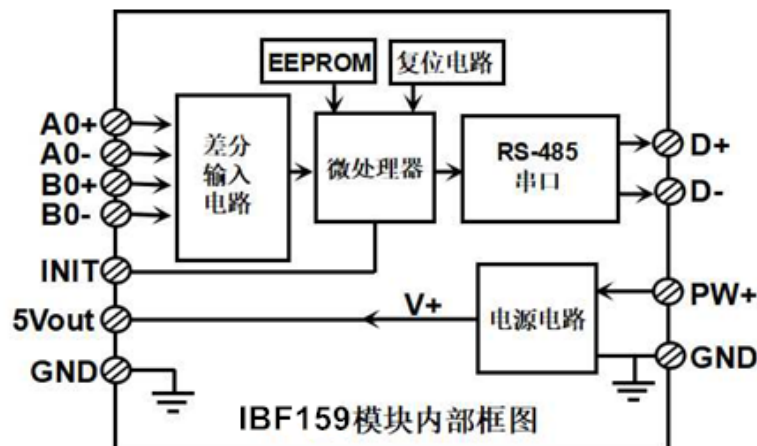


图2 IBF159 模块内部框图



IBF159系列产品是基于单片机的智能监测和控制系统，所有的用户设定的地址，波特率，数据格式，校验和状态等配置信息都储存在非易失性存储器EEPROM里。

IBF159系列产品按工业标准设计、制造，信号输入 / 输出之间不隔离，抗干扰能力强，可靠性高。工作温度范围- 45°C ~+85°C。

### 功能简介：

IBF159远程I/O模块，可以用来测量1路5V差分光栅尺磁栅尺编码器信号。

#### 1、信号输入

1 路 5V 差分光栅尺磁栅尺编码器信号输入。

#### 2、通讯协议

通讯接口： 1 路标准的 RS-485 通讯接口。

通讯协议：支持两种协议，命令集定义的字符协议和 MODBUS RTU 通讯协议。模块自动识别通讯协议，能实现与多种品牌的 PLC、RTU 或计算机监控系统进行网络通讯。

数据格式：10 位。1 位起始位，8 位数据位，1 位停止位。无校验。

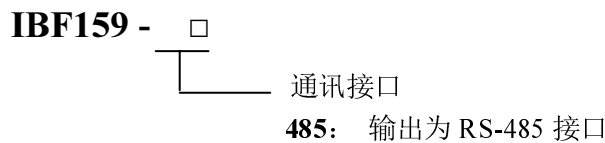
通讯地址（0~255）和波特率（2400、4800、9600、19200、38400、57600 、115200bps）均可设定；通讯网络最长距离可达 1200 米，通过双绞屏蔽电缆连接。

通讯接口高抗干扰设计，±15KV ESD 保护，通信响应时间小于 100mS。

#### 3、抗干扰

可根据需要设置校验和。模块内部有瞬态抑制二极管，可以有效抑制各种浪涌脉冲，保护模块，内部的数字滤波，也可以很好的抑制来自电网的工频干扰。

### 产品选型：



选型举例： 型号：IBF159 - 485 表示输出为 RS-485 接口

### IBF159通用参数：

(typical @ +25°C, Vs为24VDC)

输入类型： 5V 差分信号输入。差分信号范围±200mV ~ ±7V。

频率范围 0-50KHz。

编码器计数范围 - 2147483647 ~ +2147483647

输入电阻： 30KΩ

通 讯： 协议 RS-485 标准字符协议 和 MODBUS RTU通讯协议

波特率（2400、4800、9600、19200、38400、57600 、115200bps）可软件选择

地址（0~255）可软件选择

通讯响应时间： 100 ms 最大

工作电源： +8 ~ 32VDC 宽供电范围，内部有防反接和过压保护电路

功率消耗： 小于1W

工作温度： - 45 ~ +80°C

工作湿度： 10 ~ 90% (无凝露)

存储温度： - 45 ~ +80°C

存储湿度： 10 ~ 95% (无凝露)

外形尺寸： 106 mm x 59mm x 24mm

**引脚定义:**

引脚	名称	描述	引脚	名称	描述
1	INIT	初始状态设置	7	GND	数字信号输出地
2	GND	数字信号输出地	8	5Vout	5V 输出配电
3	DATA+	RS-485 信号正端	9	B0-	编码器信号 B0 输入负端
4	DATA-	RS-485 信号负端	10	B0+	编码器信号 B0 输入正端
5	PW+	电源正端	11	A0-	编码器信号 A0 输入负端
6	GND	电源负端	12	A0+	编码器信号 A0 输入正端

表1 引脚定义

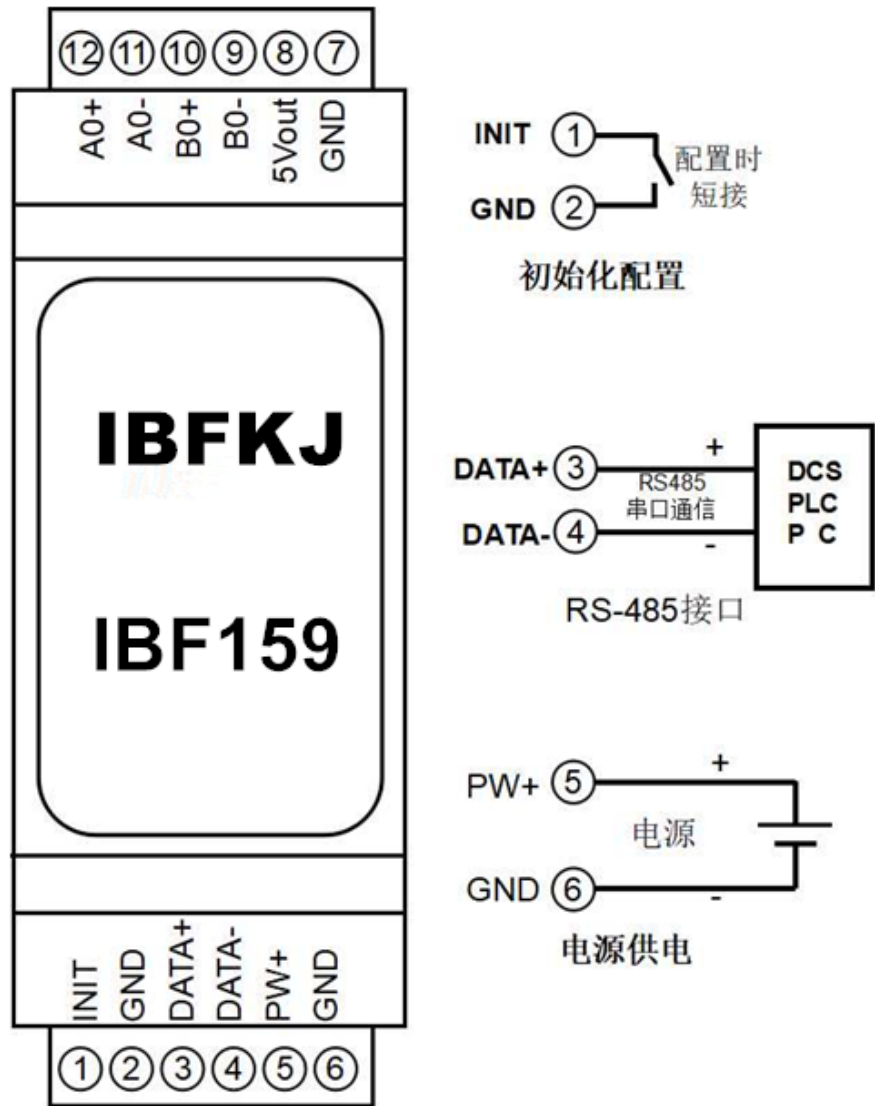
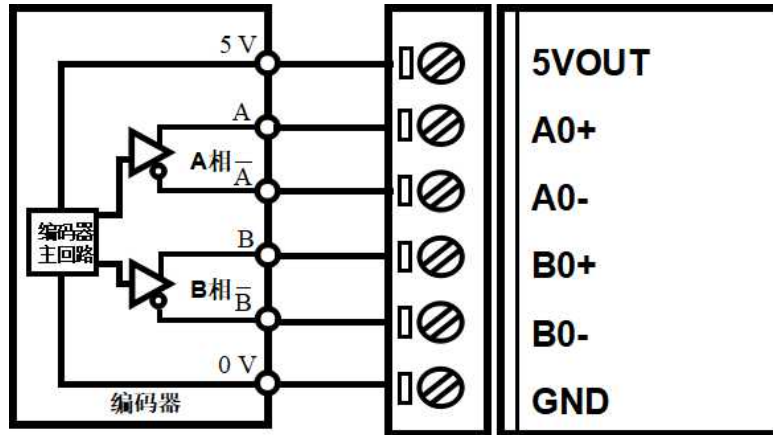


图3 IBF159 模块接线图

**IBF158 和差分编码器的接线图**

(注意：如果差分编码器已经有供电，5Vout 就不能接到编码器)



**IBF159 字符协议命令集:**

模块的出厂初始设置，如下所示：

地址代码为 **01**

波特率 **9600 bps**

无校验

如果使用 RS-485 网络，必须分配一个不重复的地址代码，地址代码取值为 16 进制数在 00 和 FF 之间，由于新模块的地址代码都是一样的，他们的地址将会和其他模块矛盾，所以当你组建系统时，你必须重新配置每一个 IBF159 模块地址。可以在接好 IBF159 模块电源线和 RS485 通讯线后，通过配置命令来修改 IBF159 模块的地址。波特率，奇偶校验也需要根据用户的要求而调整。

**让模块进入缺省状态的方法：**

IBF159 模块都有一个特殊的标为 INIT 的管脚。将 INIT 管脚短路接到 GND 管脚后，再接通电源，此时模块进入缺省状态。在这个状态时，模块的配置如下：

地址代码为 **00**

波特率 **9600 bps**

无校验

在不确定某个模块的具体配置时，也可以将 INIT 管脚短路接到 GND 管脚，再接通电源，使模块进入缺省状态，再对模块进行重新配置。

字符协议命令由一系列字符组成，如首码、地址ID，变量组成。

**注意：1、**在一些情况下，许多命令用相同的命令格式。要确保你用的地址在一个命令中是正确的，假如你用错误的地址，而这个地址代表着另一个模块，那么命令会在另一个模块生效，因此产生错误。

**2、**必须用大写字母输入命令。

**1、读取开关状态命令**

**说明：**从模块中读回所有编码器输入通道开关量状态。

**命令格式：#AA**

**参数说明：#** 分界符。十六进制为 23H

**AA** 模块地址，取值范围 00~FF(十六进制)。出厂地址为01，转换成十六进制为每个字符的ASCII码。如地址01换成十六进制为30H和31H。

**应答格式：> CC (cr)** 命令有效。

**?01(cr)** 命令无效或非法操作。

**参数说明：>** 分界符。十六进制为 3EH

**CC** 代表读取到的编码器输入开关状态，8 个数，排列顺序为 B0A0，

值为 0： 输入低电平；值为 1： 输入高电平

**(cr)** 结束符，上位机回车键，十六进制为 0DH。

**应用举例：** 用户命令（字符格式） **#01**

模块应答（字符格式） **>01(cr)**

**说明：**模块输入开关状态是 **01**，排列顺序为 B0A0

A0：高电平 B0：低电平

**2、读编码器实际工程值命令**

**说明：**读取编码器实际工程值数据。‘+’表示正，‘-’表示反，浮点数据格式。实际工程值数据由计数值乘以脉冲倍率得到。脉冲倍率可以发命令设定，方便实际应用中自动换算实际的工程值。

**命令格式：#AA0**

**AA** 模块地址，取值范围 00~FF(十六进制)。出厂地址为01，转换成十六进制为每个字符的ASCII码。如地址01换成十六进制为30H和31H。

**0** 表示读编码器实际工程值命令。

应答格式: **!+AAAAAAAAAAAA.AAAAAA (cr)**

应用举例: 用户命令 (字符格式) **#010**  
模块应答 (字符格式) **!+ 12345678.000000(cr)**

说 明: 编码器的实际工程值为+12345678

### 3、读编码器计数器数据命令

说 明: 读取编码器计数器的数据。‘+’表示正转, ‘-’表示反转。数据采用的是 4 倍频计数法。

命令格式: **#AA2**

**AA** 模块地址, 取值范围 00~FF(十六进制)。出厂地址为01, 转换成十六进制为每个字符的ASCII 码。如地址01换成十六进制为30H和31H。

**2** 表示读编码器计数器数据命令。

应答格式: **!+AAAAAAAAAAAA(cr)**

应用举例: 用户命令 (字符格式) **#012**  
模块应答 (字符格式) **!+0012345678 (cr)**

说 明: 编码器的计数值为正转+12345678

### 4、读编码器输入频率命令

说 明: 读取编码器输入的频率。‘+’表示正转, ‘-’表示反转。

命令格式: **#AA3**

**AA** 模块地址, 取值范围 00~FF(十六进制)。出厂地址为01, 转换成十六进制为每个字符的ASCII 码。如地址01换成十六进制为30H和31H。

**3** 表示读编码器输入频率命令。

应答格式: **!+AAAAAA.AA (cr)**

应用举例: 用户命令 (字符格式) **#013**  
模块应答 (字符格式) **!+001000.00 (cr)**

说 明: 编码器的输入频率值为正转+1KHz。

### 5、读编码器输入转速命令

说 明: 读取编码器输入的转速。‘+’表示正转, ‘-’表示反转。

命令格式: **#AA4**

**AA** 模块地址, 取值范围 00~FF(十六进制)。出厂地址为01, 转换成十六进制为每个字符的ASCII 码。如地址01换成十六进制为30H和31H。

**4** 表示读编码器0~编码器7输入转速命令。

**(cr)** 结束符, 上位机回车键, 十六进制为 0DH。

应答格式: **!+AAAAAA (cr)**

应用举例: 用户命令 (字符格式) **#014(cr)**  
模块应答 (字符格式) **!+01000 (cr)**

说 明: 编码器的输入转速值为正转+1000 转。

### 6、修改编码器计数器的数值命令

说 明: 修改编码器计数器的值, 也可以设置为零重新计数。

命令格式: **\$AA1+AAAAAAAAAAAA** 修改编码器的计数值。

参数说明: **AA** 模块地址, 取值范围 00~FF(十六进制)。出厂地址为01, 转换成十六进制为每个字符的ASCII 码。如地址01换成十六进制为30H和31H。

**(cr)** 结束符, 上位机回车键, 十六进制为 0DH。



应答格式: **!AA(cr)** 表示设置成功

应用举例 1: 用户命令 (字符格式) **\$011+0**

模块应答 (字符格式) **!01(cr)**

说明: 设置编码器的计数值为 0。

应用举例 2: 用户命令 (字符格式) **\$011+3000**

模块应答 (字符格式) **!01(cr)**

说明: 设置编码器的计数值为+3000。

### 7、设置编码器的每转脉冲数

说明: 设置编码器的每转脉冲数。根据接入的编码器参数来设定, 出厂默认值为 1000, 设置正确的脉冲数后才可以读出编码器转速。

命令格式: **\$AA5AAAA** 设置编码器的每转脉冲数。

参数说明: **AA** 模块地址, 取值范围 00~FF(十六进制)。出厂地址为01, 转换成十六进制为每个字符的ASCII码。如地址01换成十六进制为30H和31H。

**5** 设置编码器的每转脉冲数命令。

**AAAAA** 代表脉冲数, 如1000, 800或者600等。

应答格式: **!AA(cr)** 表示设置成功

应用举例: 用户命令 (字符格式) **\$01500300**

模块应答 (字符格式) **!01(cr)**

说明: 设置编码器的每转脉冲数为 300。

### 8、读取编码器的每转脉冲数

说明: 读取所有编码器的每转脉冲数。

命令格式: **\$AA6** 读取编码器的每转脉冲数。

参数说明: **AA** 模块地址, 取值范围 00~FF(十六进制)。出厂地址为01, 转换成十六进制为每个字符的ASCII码。如地址01换成十六进制为30H和31H。

应答格式: **!AAAAA (cr)** 表示编码器的每转脉冲数。

应用举例: 用户命令 (字符格式) **\$016**

模块应答 (字符格式) **!01000 (cr)**

说明: 编码器的每转脉冲数都是 1000。

### 9、设置脉冲的倍率, 每个脉冲对应的实际值。

说明: 设置每个脉冲对应的实际值, 浮点数, 出厂默认为 1。实际的工程值按这个值和实际脉冲换算得到。

例如每个脉冲是 0.005mm, 可以设置为 0.005, 那么工程值就是 0.005\*脉冲数。

命令格式: **\$AATW(data)** 设置每个脉冲对应的实际值, 浮点数。

参数说明: **AA** 模块地址, 取值范围 00~FF(十六进制)。出厂地址为01, 转换成十六进制为每个字符的ASCII码。如地址01换成十六进制为30H和31H。

**(data)** 每个脉冲对应的实际值, 浮点数

应答格式: **!AA(cr)** 表示设置成功

应用举例: 用户命令 (字符格式) **\$01TW0.005**

模块应答 (字符格式) **!01(cr)**

说明: 设置脉冲倍率为 0.005。

### 10、读取脉冲的倍率, 每个脉冲对应的实际值。

说明: 读取脉冲倍率, 每个脉冲对应的实际值。

命令格式: **\$AATR** 读取脉冲倍率。



参数说明: **AA** 模块地址, 取值范围 00~FF(十六进制)。出厂地址为01, 转换成十六进制为每个字符的ASCII码。如地址01换成十六进制为30H和31H。

应答格式: **!(data)(cr)** 脉冲倍率, 每个脉冲对应的实际值, 浮点数。

应用举例: 用户命令 (字符格式) **\$01TR**  
模块应答 (字符格式) **! 0.005000 (cr)**  
说明: 脉冲倍率为 0.005

### 11、设置编码器滤波时间

说明: 设置编码器的滤波时间。单位 1mS, 出厂默认是 0。正常都设置为 0, 如果移动或转动速度比较慢, 且有脉冲干扰或者机械式编码器, 可以设置为 1~20。

命令格式: **\$01LWAAAAA** 设置编码器的滤波时间。AAAAA代表滤波时间, 如0, 1或者20等。

应答格式: **! 01(cr)** 表示设置成功

应用举例: 用户命令 (字符格式) **\$01LW00002**  
模块应答 (字符格式) **! 01(cr)**  
说明: 设置编码器的滤波时间为 2mS。

### 12、读取 DI 的滤波时间

说明: 读取编码器的滤波时间。

命令格式: **\$01LR** 读取编码器的滤波时间。

应答格式: **!AAAAA** 表示编码器的滤波时间。

应用举例: 用户命令 (字符格式) **\$01LR**  
模块应答 (字符格式) **! 00020 (cr)**  
说明: 所有编码器的滤波时间是 20mS。

### 13、设置计数值断电是否自动保存

说明: 设置计数值断电是否自动保存, 出厂默认值为 1 (断电自动保存)。

命令格式: **\$01SW**

参数说明: **S** 设置计数值断电是否自动保存命令。

**W** 0: 不自动保存, 断电清零; 1: 断电自动保存DI计数值。

应答格式: **! 01(cr)** 表示设置成功

应用举例: 用户命令 (字符格式) **\$01S0**  
模块应答 (字符格式) **! 01(cr)**  
说明: 设置 DI 不保存计数值, 断电后自动清零计数。

### 14、配置 IBF159 模块命令

说明: 对一个 IBF159 模块设置地址, 波特率, 奇偶校验。配置信息储存在非易失性存储器 EEPROM 里。

命令格式: **%AANNTTCCFF**

参数说明: **%** 分界符。

**AA** 模块地址, 取值范围 00~FF(十六进制)。

**NN** 代表新的模块 16 进制地址, 数值 NN 的范围从 00 到 FF。

**TT** 用 16 进制代表类型编码。IBF159 产品必须设置为 00。

**CC** 用 16 进制代表波特率编码。



波特率代码	波特率
04	2400 baud
05	4800 baud
06	9600 baud
07	19200 baud
08	38400 baud
09	57600 baud
0A	115200 baud

表 2 波特率代码

**FF** 用 16 进制的 8 位代表奇偶校验。

00: 无校验

10: 奇校验

20: 偶校验

应答格式: **!AA(cr)** 命令有效。

**?AA(cr)** 命令无效或非法操作,或在改变波特率或校验和前,没有安装配置跳线。

参数说明: **!** 分界符,表示命令有效。

**?** 分界符,表示命令无效。

**AA** 代表输入模块地址

**(cr)** 结束符,上位机回车键,十六进制为 0DH。

其他说明:假如你第一次配置模块,AA=00、NN 等于新的地址。

假如格式错误或通讯错误或地址不存在,模块不响应。

应用举例: 用户命令 **%0011000600**

模块应答 **!11(cr)**

说明: **%** 分界符。

**00** 表示你想配置的IBF159模块原始地址为00H。

**11** 表示新的模块 16 进制地址为 11H。

**00** 类型代码,IBF159 产品必须设置为 00。

**06** 表示波特率 9600 baud。

**00** 表示无校验。

## 15、读配置状态命令

说明:对指定一个 IBF159 模块读配置。

命令格式: **\$AA2**

参数说明: **\$** 分界符。

**AA** 模块地址,取值范围 00~FF(十六进制)。

**2** 表示读配置状态命令

**(cr)** 结束符,上位机回车键,十六进制为 0DH。

应答格式: **!AATTCCFF(cr)** 命令有效。

**?AA(cr)** 命令无效或非法操作。

参数说明: **!** 分界符。

**AA** 代表输入模块地址。

**TT** 代表类型编码。

**CC** 代表波特率编码。见表 2

**FF** 表示校验



**(cr)** 结束符，上位机回车键，十六进制为 0DH。

其他说明：假如格式错误或通讯错误或地址不存在，模块不响应。

应用举例： 用户命令 **\$012**  
              模块应答 **!01000600(cr)**

说    明：!    分界符。

**01**    表示IBF159模块地址为01H 。

**00**    表示输入类型代码。

**06**    表示波特率 9600 baud。

**00**    表示无校验。

#### 16、设置以上字符命令设置的所有参数恢复出厂设置。

说    明：设置模块用以上字符命令设置的参数恢复为出厂设置，完成后模块自动重启。

命令格式：**\$AA900**    设置参数恢复出厂设置。

参数说明：**AA**    模块地址，取值范围 00~FF(十六进制)。出厂地址为01，转换成十六进制为每个字符的ASCII码。如地址01换成十六进制为30H和31H。

**(cr)**    结束符，上位机回车键，十六进制为 0DH。

应答格式：**!AA(cr)**    表示设置成功，模块会自动重启。

应用举例： 用户命令（字符格式）    **\$01900**  
              模块应答（字符格式）    **! 01(cr)**

说    明：参数恢复出厂设置。

**Modbus RTU 通讯协议:**

模块的出厂初始设置，如下所示：

**Modbus 地址为 01**

**波特率 9600 bps**

**数据格式：10 位。1 位起始位，8 位数据位，1 位停止位。无校验。**

让模块进入缺省状态的方法：

IBF159模块都有一个特殊的标为INIT的管脚。将INIT管脚短路接到GND管脚后，再接通电源，此时模块进入缺省状态。在这个状态时，模块暂时恢复为默认的状态：地址为01，波特率为9600。在不确定某个模块的具体配置时，用户可以查询地址和波特率的寄存器40201-40202，得到模块的实际地址和波特率，也可以跟据需要修改地址和波特率。

支持Modbus RTU通讯协议，命令格式按照标准Modbus RTU通讯协议。

**IBF159 的寄存器地址说明**

支持功能码01的寄存器

地址 0X(PLC)	地址 (PC, DCS)	数据内容	属性	数据说明
00033	32	A0 输入的开关量	只读	编码器输入点的电平状态 0 表示低电平输入，1 表示高电平输入
00034	33	B0 输入的开关量	只读	

支持功能码03，06和16的寄存器

地址 4X(PLC)	地址 (PC, DCS)	数据内容	属性	数据说明
40001~40002	0~1	实际工程值数据	只读	数据为 32 位浮点数，CDAB 格式 浮点数低 16 位在寄存器 40001 浮点数高 16 位在寄存器 40002 实际工程值数据由计数值乘以脉冲倍率得到。脉冲倍率可以发命令设定，方便实际应用中自动换算实际的工程值。
40003~40004	2~3	脉冲倍率	读/写	设置每个脉冲对应的实际值，默认为 1， 数据为 32 位浮点数，CDAB 格式 实际的工程值按这个值和实际脉冲换算得到。例如每个脉冲是 0.005mm，可以设置为 0.005，那么实际工程值就是 0.005*脉冲数。



地址 4X(PLC)	地址 (PC, DCS)	数据内容	属性	数据说明
40017~40018	16~17	编码器计数值	读/写	数据为 32 位整数，CDAB 格式 数据采用的是 4 倍频计数法。 负数采用的是补码 (two's complement)， 正数 (0x00000000~0x7FFFFFFF)， 负数 (0xFFFFFFFF~0x80000001)， 计数器清零直接向对应寄存器写入 0， 也可以根据需要写入其他值。 低 16 位在寄存器 40017， 高 16 位在寄存器 40018
40068	67	计数清零寄存器	写	无符号整数，默认为 0，修改这个寄存器用于清零编码器计数器。修改后寄存器会自动恢复为 0。 <b>写入 10：设置编码器计数值为 0，</b> 写入其他值无效。
40073	72	编码器的脉冲数	读/写	编码器的每转脉冲数 无符号整数（出厂默认值为 1000），根据编码器每转脉冲数来设定，设置后寄存器 40101 就是对应通道的转速。
40081	80	计数值自动保存	读/写	0: 不自动保存，断电清零； 1: 断电自动保存计数值。（默认值为 1）
40089	88	参数恢复出厂设置	读/写	设置为 FF00，则模块所有寄存器的参数恢复为出厂设置，完成后模块自动重启
40101	100	编码器的转速	只读	编码器的转速 有符号整数，正负表示正反转。 转速是根据寄存器 40073 设定的脉冲数换算得到。
40129~40130	128~129	编码器的频率	只读	编码器的脉冲频率 数据为 32 位浮点数 浮点数低 16 位在寄存器 40129 浮点数高 16 位在寄存器 40130
40181	180	编码器的滤波时间	读/写	编码器的滤波时间 无符号整数。单位 mS，出厂默认是 0。 正常都设置为 0，如果移动或转动速度比较慢，且有脉冲干扰或者机械式编码器，可以设置为 1~20。



地址 4X(PLC)	地址 (PC, DCS)	数据内容	属性	数据说明
40201	200	模块地址	读/写	整数, 重启后生效, 范围 0x0000-0x00FF
40202	201	波特率	读/写	整数, 重启后生效, 范围 0x0004-0x000A 0x0004 = 2400 bps, 0x0005 = 4800 bps 0x0006 = 9600 bps, 0x0007 = 19200 bps 0x0008 = 38400 bps, 0x0009 = 57600 bps 0x000A = 115200bps
40203	202	奇偶校验	读/写	整数, 重启后生效 0: 无校验 1: 奇校验 2: 偶校验
40211	210	模块名称	只读	高位: 0x01 低位: 0x59

表 5 Modbus Rtu 寄存器说明

通讯举例 1: 假如模块地址为 01, 以 16 进制发送: **010300100002C5CE**, 即可取得寄存器的数据。

01	03	00	10	00	02	C5	CE
模块地址	读保持寄存器	寄存器地址高位	寄存器地址低位	寄存器数量高位	寄存器数量低位	CRC 校验低位	CRC 校验高位

假如模块回复: **010304CA90FFFC476** 即读到的数据为 0xFFFFCA90, 换成 10 进制为-13680, 即表明现在编码器 0 的计数值为-13680。

01	03	04	CA	90	FF	FF	C4	76
模块地址	读保持寄存器	数据的字节数	数据 1 高位	数据 1 低位	数据 2 高位	数据 2 低位	CRC 校验低位	CRC 校验高位

通讯举例 2: 假如模块地址为 01, 以 16 进制发送: **010300000002C40B**, 即可取得寄存器的数据。

01	03	00	00	00	02	C4	0B
模块地址	读保持寄存器	寄存器地址高位	寄存器地址低位	寄存器数量高位	寄存器数量低位	CRC 校验低位	CRC 校验高位

假如模块回复: **010304500047C39892** 即读到的数据为 0x47C35000, 浮点数换成 10 进制为 10000, 即表明现在的工程值为 10000。

01	03	04	50	00	47	C3	98	92
模块地址	读保持寄存器	数据的字节数	数据 1 高位	数据 1 低位	数据 2 高位	数据 2 低位	CRC 校验低位	CRC 校验高位

通讯举例 3: 假如模块地址为 01, 以 16 进制发送: **01060043000AF819**, 即清零编码器的计数值。

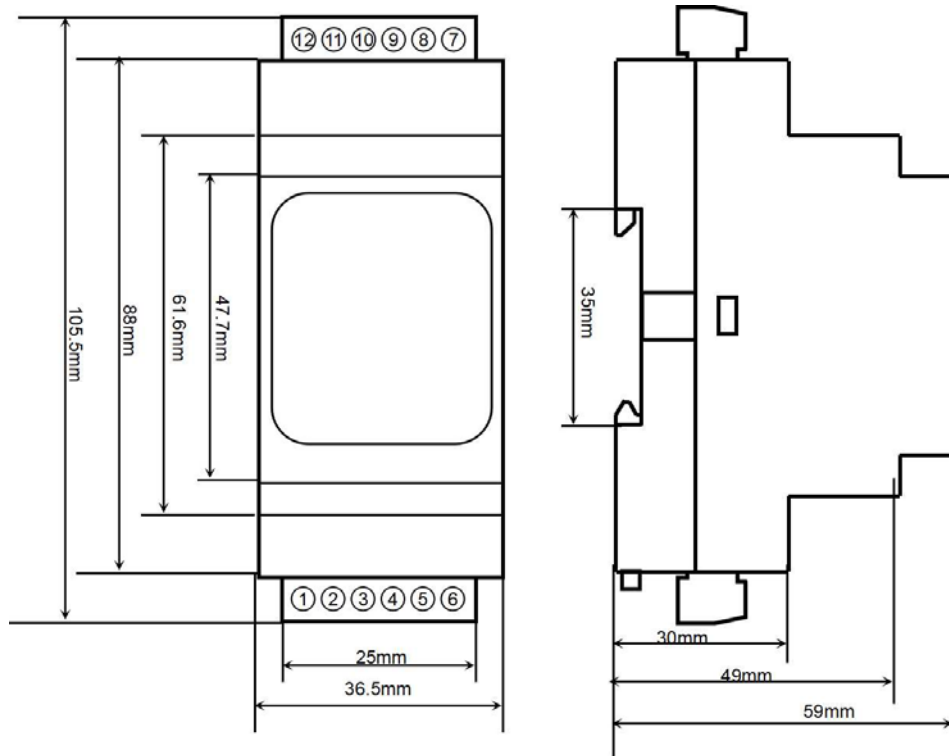
01	06	00	43	00	0A	F8	19
模块地址	写单个保持寄存器	寄存器地址高位	寄存器地址低位	数据高位	数据低位	CRC 校验低位	CRC 校验高位

假如模块回复: **01060043000AF819** 即表示设置成功, 编码器的计数值修改为 0。

01	06	00	43	00	0A	F8	19
模块地址	写单个保持寄存器	寄存器地址高位	寄存器地址低位	数据高位	数据低位	CRC 校验低位	CRC 校验高位



外形尺寸: (单位: mm)



可以安装在标准 DIN35 导轨上

### 保修:

本产品自售出之日起两年内,凡用户遵守贮存、运输及使用要求,而产品质量低于技术指标的,可以返厂免费维修。因违反操作规定和要求而造成损坏的,需交纳器件费用和维修费。

### 版权:

版权 © 2022 深圳市贝福科技有限公司。

如未经许可,不得复制、分发、翻译或传输本说明书的任何部分。本说明书如有修改和更新,恕不另行通知。

### 商标:

本说明书提及的其他商标和版权归各自的所有人所有。

版本号: V1.0

日期: 2023 年 6 月